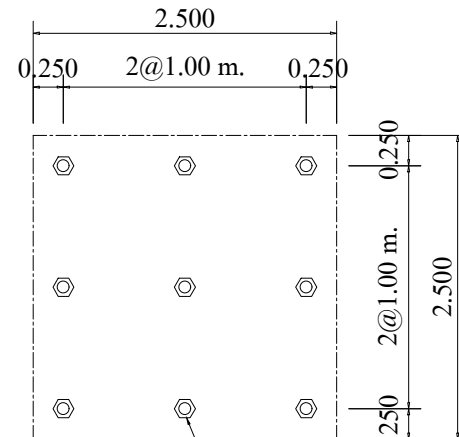
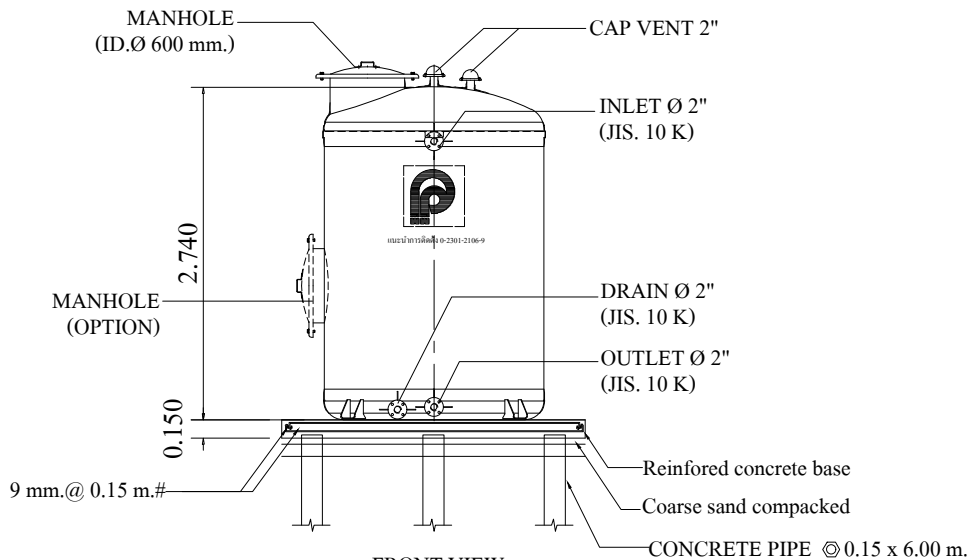


PLAN
SCALE : 1:100



PLAN OF FOUNDATION
SCALE : 1:100
CONCRETE PIPE \odot 0.15 x 6.00 m.



FRONT VIEW
SCALE : 1:100

REMARK

- PILING AND FOUNDATION DESIGN, SHALL BE DETERMINED OR OMITTED BASED ON ACTUAL SOIL BEARING CAPACITY BY CONSULTING WITH CIVIL ENGINEER.
- SLING OPTION : THIS ITEM IS NOT SUBJECT TO DESIGN STANDARD AND SUPPLY
- รายละเอียดตัวถังในแบบคิดค่าใช้จ่ายความคลาดเคลื่อนไปจากสินค้า และทางบริษัทขอสงวนสิทธิ์ในการเปลี่ยนแปลงแก้ไขสินค้าโดยไม่แจ้งให้ทราบล่วงหน้า ในกรณีที่มีการเปลี่ยนแปลงไม่ส่งผลกระทบต่อการใช้งานของสินค้า

- ผลิตภัณฑ์ได้รับผลิตจากโรงงานที่มีใบอนุญาต รง.4 และได้รับรองมาตรฐานสากล : ISO 9001:2015 : ISO 14001:2015 : ISO 45001:2018
- ผลิตภัณฑ์ผลิตจากวัสดุไฟเบอร์กลาสด้วยระบบ Autospray Up โดยมีส่วนประกอบ : ใยแก้ว ซึ่งประกอบด้วย :
 1. Glass Roving สำหรับ - Spray-up process มีค่า 2,300-2,400 กรัม/กม.
 2. Chopped Stand Mat มีน้ำหนักของใยแก้วต่อพื้นที่ผิว 450 กรัม/ตร.ม.
 3. Woven Roving มีน้ำหนักของใยแก้วต่อพื้นที่ผิว 600 กรัม/ตร.ม.
 :เรซินชนิด Orthophthalic Unsaturated Polyester
- มีผลการทดสอบผ่านมาตรฐาน : ASTM D790 Bending Strength \geq 11.00 kg.f/mm.² : ASTM D638 Tensile Strength \geq 6.20 kg.f/mm.²

CONSULTING ENGINEER	
PROJECT TITLE	
OWNER ADDRESS	
SIGNATURE	
MODEL	VT-6 (Ø1.80)
DRAWING TITLE	INSTALLATION DRAWING PLAN & SECTION
SCALE 1 : 100	SHEET No./TOTAL
DRAWING CODE	VT-6 (Ø1.80).dwg
ENGINEER	
DESIGNED	
DRAWN	S.SAHARAT 25/11/2022
APPROVED	U. PHICHAYASAK
PRODUCT NAME	

บริษัท พรีเมียร์ โปรดักส์ จำกัด (มหาชน)
PREMIER PRODUCTS PUBLIC COMPANY LIMITED

OFFICE : 2 Premier Place, Soi Premier 2, Srinakarin Rd., Nongbon, Prawet, Bangkok 10250, Thailand
Tel : 02301-2100-1 Fax : 0-2301-2141

FACTORY: 454 Moo 9 Kabinburi Industrial Zone, Km 12 Kabinburi-Korat-Highway Tombon Nongee Umper Kabinburi 25110 Thailand
Tel : (037) 204396-406 Fax : (037) 204407

DRAWING HISTORY
