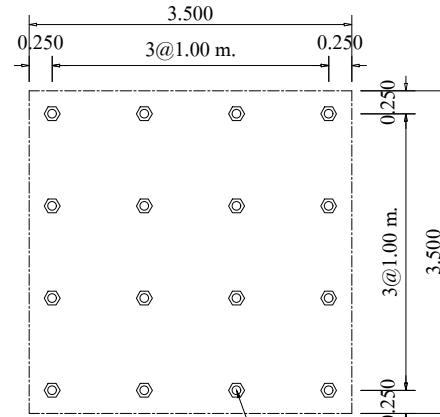
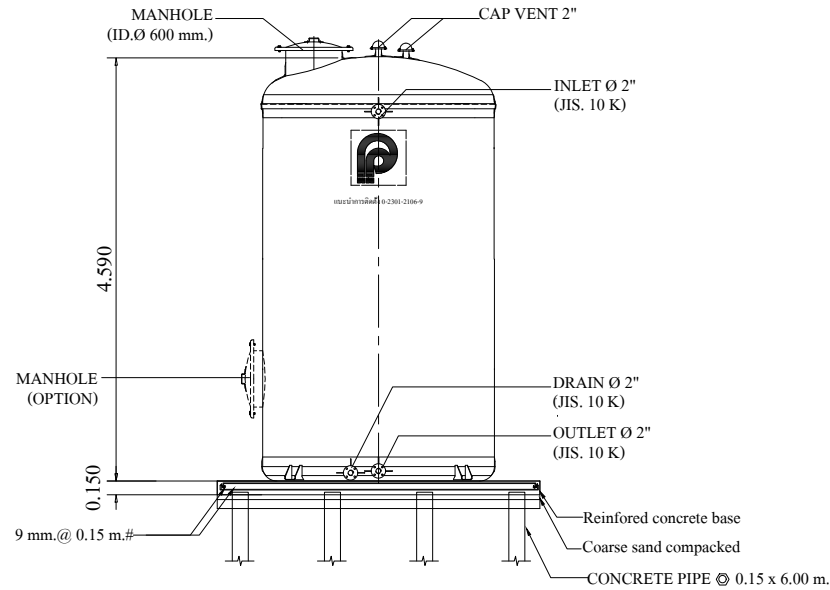


PLAN  
SCALE : 1:100



PLAN OF FOUNDATION  
SCALE : 1:100



FRONT VIEW  
SCALE : 1:100

**REMARK**

- PILING AND FOUNDATION DESIGN, SHALL BE DETERMINED OR OMITTED BASED ON ACTUAL SOIL BEARING CAPACITY BY CONSULTING WITH CIVIL ENGINEER.
- SLING OPTION :  
THIS ITEM IS NOT SUBJECT TO DESIGN STANDARD AND SUPPLY
- รายละเอียดตัวถังในแบบคิดค่าอาจมีความคลาดเคลื่อนไปจากสินค้า และทางบริษัทขอสงวนสิทธิ์ในการเปลี่ยนแปลงแก้ไขสินค้าโดยไม่แจ้งให้ทราบล่วงหน้า ในกรณีที่มีการเปลี่ยนแปลงไม่ส่งผลกระทบต่อการใช้งานของสินค้า

- ผลิตภัณฑ์ได้รับผลิตจากโรงงานที่มีใบอนุญาต ร.ง.4 และได้รับรองมาตรฐานสากล  
: ISO 9001:2015  
: ISO 14001:2015  
: ISO 45001:2018
- ผลิตภัณฑ์ผลิตจากวัสดุไฟเบอร์กลาสด้วยระบบ Autospray Up โดยมีส่วนประกอบ : ใยแก้ว ซึ่งประกอบด้วย
  1. Glass Roving สำหรับ
    - Spray-up process มีค่า 2,300-2,400 กรัม/กบ.
  2. Chopped Stand Mat มีน้ำหนักของใยแก้วต่อพื้นที่ผิว 450 กรัม/ตร.ม.
  3. Woven Roving มีน้ำหนักของใยแก้วต่อพื้นที่ผิว 600 กรัม/ตร.ม.
 : เรซินชนิด Orthophthalic Unsaturated Polyester
- มีผลการทดสอบผ่านมาตรฐาน
  - : ASTM D790 Bending Strength  $\geq$  11.00 kg.f/mm.<sup>2</sup>
  - : ASTM D638 Tensile Strength  $\geq$  6.20 kg.f/mm.<sup>2</sup>

CONSULTING ENGINEER	
PROJECT TITLE	
OWNER ADDRESS	
SIGNATURE	
MODEL	VT-20 (Ø2.50)
DRAWING TITLE	INSTALLATION DRAWING PLAN & SECTION
SCALE 1:100	SHEET No./TOTAL
DRAWING CODE	VT-20 (Ø2.50).dwg
ENGINEER	
DESIGNED	
DRAWN	S.SAHARAT 25/11/2022
APPROVED	U. PHICHAYASAK
PRODUCT NAME	



OFFICE : 2 Premier Place, Soi Premier 2,  
Srinakarin Rd., Nongbon, Prawet, Bangkok 10250, Thailand  
Tel : 02301-2100-1 Fax : 0-2301-2141

FACTORY: 454 Moo 9 Kabinburi Industrial Zone,  
Km 12 Kabinburi-Korat-Highway Tombon Nonggee  
Umper Kabinburi 25110 Thailand  
Tel : (037) 204396-406 Fax : (037) 204407

**DRAWING HISTORY**