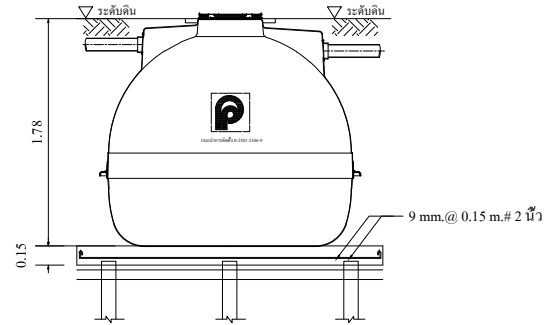
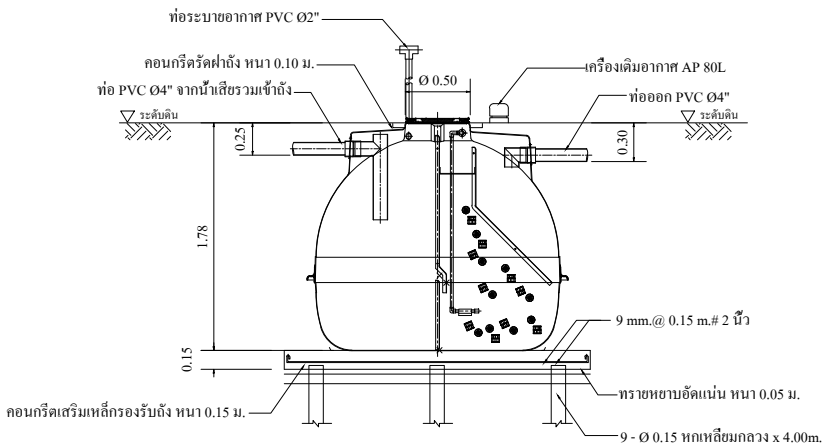


PLAN  
SCALE 1 : 100

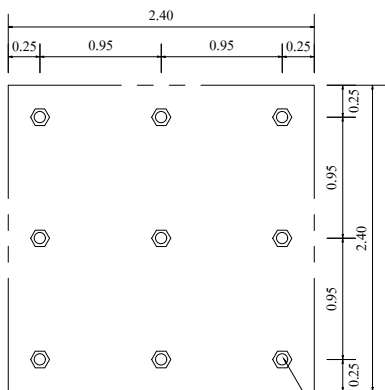


SIDE VIEW  
SCALE 1 : 100

SPECIFICATION (SS-3A)		
NO.	ITEM	CAPACITY (CU.M)
1.	TANK	--
1.1	SEPTIC TANK	1.82
1.2	AEROBIC TANK	1.4
1.3	SEDIMENTATION TANK	0.42
	TOTAL	3.64
2.	MEDIA	CAPACITY (CU.M)
2.1	BIGBBO	0.3
3.	MATERIAL	--
3.1	BODY OF TANK	FRP
3.2	MEDIA	POLYETHYLENE SURFACE 105 Sq.m./cu.m.
3.3	AIR PUMP	81 L/min , 69 Watts 0.15 Kg./ Sq.cm. (1 Unit)



SECTION  
SCALE 1 : 100



PLAN  
SHOW LAY-OUT OF PILING  
SCALE 1 : 100

- ผลิตภัณฑ์ที่ได้รับผลิตจากโรงงานที่มีใบอนุญาต รง.4 และได้รับรองมาตรฐานสากล : ISO 9001:2015 : ISO 14001:2015 : ISO 45001:2018
- ผลิตภัณฑ์ผลิตจากวัสดุโพลีเอทิลีนด้วยระบบ Autospay Up โดยมีส่วนผสมด้วย : โยแก้ว ซึ่งประกอบด้วย : 1. Glass Roving สำหรับ - Spray-up process มีค่า 2,300-2,400 กรัม/กม. 2. Chopped Stand Mat มีน้ำหนักของใยแก้วต่อพื้นที่ผิว 450 กรัม/ตร.ม. 3. Woven Roving มีน้ำหนักของใยแก้วต่อพื้นที่ผิว 600 กรัม/ตร.ม. : เรซินชนิด Orthophthalic Unsaturated Polyester
- มีผลการทดสอบผ่านมาตรฐาน : ASTM D790 Bending Strength  $\geq 11.00 \text{ kg./mm.}^2$  : ASTM D638 Tensile Strength  $\geq 6.20 \text{ kg./mm.}^2$

REMARK

PILING AND FOUNDATION DESIGN, SHALL BE DETERMINED OR OMITTED BASED ON ACTUAL SOIL BEARING CAPACITY BY CONSULTING WITH CIVIL ENGINEER.

\* รายละเอียดตัวถังในแบบติดตั้งอาจมีความคลาดเคลื่อนไปจากสินค้า และทางบริษัทขอสงวนสิทธิ์ในการเปลี่ยนแปลงแก้ไขสินค้าโดยไม่แจ้งให้ทราบล่วงหน้า ในกรณีที่มีการเปลี่ยนแปลงไม่ส่งผลกระทบต่อการใช้งานของสินค้า

CONSULTING ENGINEER

PROJECT TITLE

OWNER ADDRESS

SIGNATURE

MODEL SS-3A

DRAWING TITLE INSTALLATION DRAWING  
PLAN & SECTION

SCALE 1 : 100

SHEET No./TOTAL

DRAWING CODE

SS-3A.dwg

ENGINEER

DESIGNED

DRAWN

S.SAHARAT

16/09/2022

APPROVED

U. PHICHAYASAK

PRODUCT NAME



**บริษัท พรีเมียร์ โปรดัคส์ จำกัด (มหาชน)**  
**PREMIER PRODUCTS PUBLIC COMPANY LIMITED**

OFFICE : 2 Premier Place, Soi Premier 2,  
Srinakarin Rd., Nongson, Praveet, Bangkok 10250, Thailand  
Tel : 02301-2100-1 Fax : 0-2301-2141

FACTORY: 454 Moo 9 Kabinburi Industrial Zone,  
Km 12 Kabinburi-Korat-Highway Tombon Nonggwe  
Umper Kabinburi 25110 Thailand  
Tel : (037) 204396-406 Fax : (037) 204407

DRAWING HISTORY