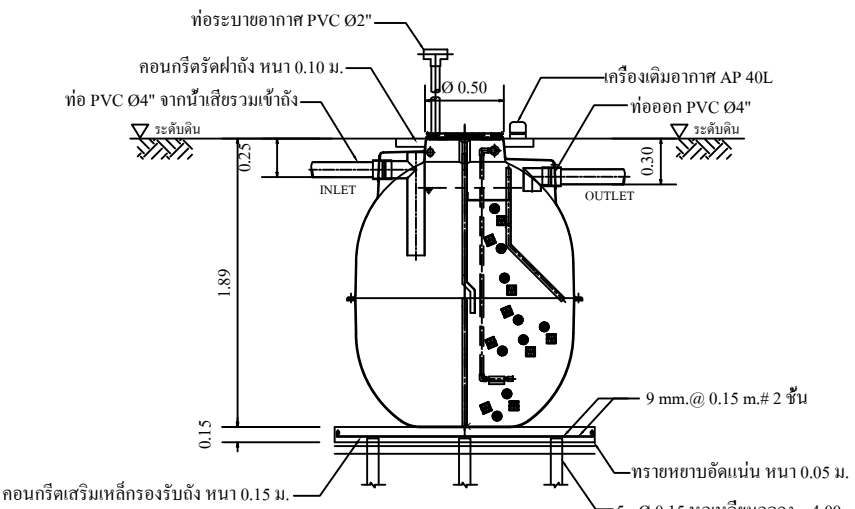
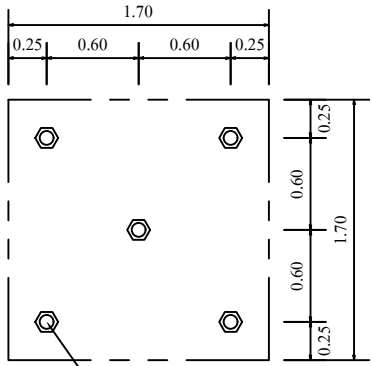


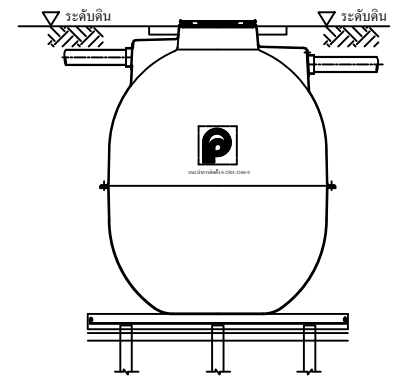
PLAN
SCALE 1 : 100



SECTION
SCALE 1 : 100



SHOW LAY-OUT OF PILING
SCALE 1 : 100



SIDE VIEW
SCALE 1 : 100

SPECIFICATION (SS-2A)		
NO.	ITEM	CAPACITY (CU.M)
1.	TANK	--
1.1	SEPTIC TANK	1
1.2	AEROBIC TANK	0.85
1.3	SEDIMENTATION TANK	0.27
	TOTAL	2.12
2.	MEDIA	CAPACITY (CU.M)
2.1	BIGBIO	0.2
3.	MATERIAL	--
3.1	BODY OF TANK	FRP
3.2	MEDIA	POLYETHYLENE SURFACE 105 Sq.m./cu.m.
3.3	AIR PUMP	48 L/min , 36 Watts 0.13 Kg./Sq.cm. (1 Unit)

- ผลิตภัณฑ์ได้รับผลจากโรงงานที่มีใบอนุญาต รง.4 และได้รับรองมาตรฐานสากล
: ISO 9001:2015
: ISO 14001:2015
: ISO 45001:2018
- ผลิตภัณฑ์ผลิตจากวัสดุไฟเบอร์กลาสด้วยระบบ Autospray Up โดยมีส่วนผสม
: โยแก้ว ซึ่งประกอบด้วย
1. Glass Roving สำหรับ
- Spray-up process มีค่า 2,300-2,400 กรัม/กม.
2. Chopped Stand Mat มีน้ำหนักของโยแก้วต่อพื้นที่ผิว 450 กรัม/ตร.ม.
3. Woven Roving มีน้ำหนักของโยแก้วต่อพื้นที่ผิว 600 กรัม/ตร.ม.
: เรซินชนิด Orthophthalic Unsaturated Polyester
- มีผลการทดสอบผ่านมาตรฐาน
: ASTM D790 Bending Strength \geq 11.00 kg.f/mm.²
: ASTM D638 Tensile Strength \geq 6.20 kg.f/mm.²

REMARK

PILING AND FOUNDATION DESIGN,SHALL BE DETERMINED OR OMITTED BASED ON ACTUAL SOIL BEARING CAPACITY BY CONSULTING WITH CIVIL ENGINEER.

* รายละเอียดตัวถังในแบบติดตั้งอาจมีความคลาดเคลื่อนไปจากสินค้า และทางบริษัทขอสงวนสิทธิ์ในการเปลี่ยนแปลงแก้ไขสินค้าโดยไม่แจ้งให้ทราบล่วงหน้า ในกรณีที่มีการเปลี่ยนแปลงไม่ส่งผลกระทบต่อการใช้งานของสินค้า

CONSULTING ENGINEER	
PROJECT TITLE	
OWNER ADDRESS	
SIGNATURE	
MODEL	SS-2A
DRAWING TITLE	INSTALLATION DRAWING PLAN & SECTION
SCALE 1 : 100	SHEET No./TOTAL
DRAWING CODE	SS-2A.dwg
ENGINEER	
DESIGNED	
DRAWN	S.SAHARAT 19/10/2022
APPROVED	U. PHICHAYASAK
PRODUCT NAME	

บริษัท พรีเมียร์ โปรดัคส์ จำกัด (มหาชน)
PREMIER PRODUCTS PUBLIC COMPANY LIMITED

OFFICE : 2 Premier Place, Soi Premier 2,
Srinakarin Rd., Nongbon, Pravat, Bangkok 10250, Thailand
Tel : 02301-2100-1 Fax : 0-2301-2141
FACTORY: 454 Moo 9 Kabinburi Industrial Zone,
Km 12 Kabinburi-Korat-Highway Tombon Nongge
Umper Kabinburi 25110 Thailand
Tel : (037) 204396-406 Fax : (037) 204407

DRAWING HISTORY
