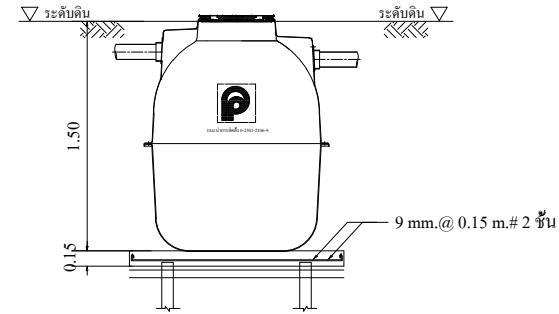
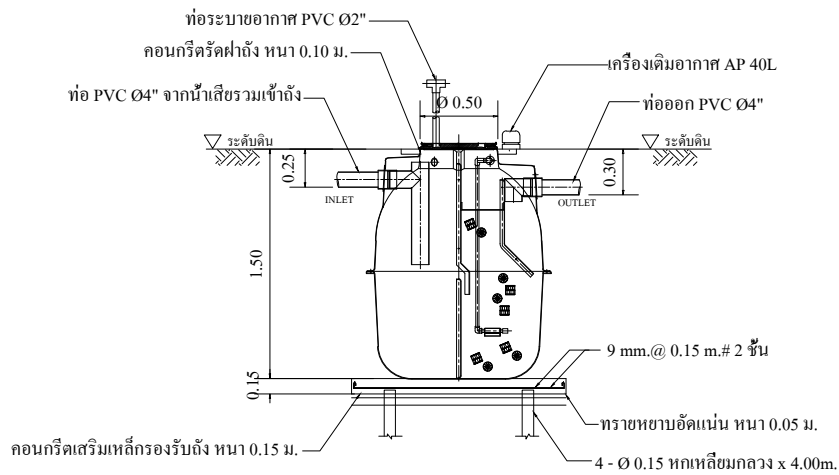


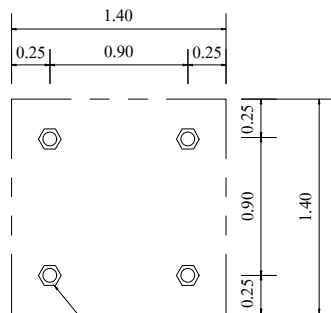
PLAN  
SCALE 1 : 100



SIDE VIEW  
SCALE 1 : 100



SECTION  
SCALE 1 : 100



PLAN  
SCALE 1 : 100  
SHOW LAY-OUT OF PILING

SPECIFICATION (SS-1A)		
NO.	ITEM	CAPACITY (CU.M)
1.	TANK	--
1.1	SEPTIC TANK	0.5
1.2	AEROBIC TANK	0.42
1.3	SEDIMENTATION TANK	0.13
	TOTAL	1.05
2.	MEDIA	CAPACITY (CU.M)
2.1	BIGBIO	0.1
3.	MATERIAL	--
3.1	BODY OF TANK	FRP
3.2	MEDIA	POLYETHYLENE SURFACE 105 Sq.m./cu.m.
3.3	AIR PUMP	48 L/min, 36 Watts 0.13 Kg./ SQ.cm. (1 Unit)

- ผลิตภัณฑ์ที่ได้รับผลจากโรงงานที่มีใบอนุญาต รง.4 และได้รับรองมาตรฐานสากล : ISO 9001:2015 : ISO 14001:2015 : ISO 45001:2018
- ผลิตภัณฑ์ผลิตจากวัสดุไฟเบอร์กลาสด้วยระบบ Autospay Up โดยมีส่วนประกอบ : โยแก้ว ซึ่งประกอบด้วย
  1. Glass Roving สำหรับ - Spray-up process มีค่า 2,300-2,400 กรัม/กม.
  2. Chopped Stand Mat มีน้ำหนักของโยแก้วต่อพื้นที่ผิว 450 กรัม/ตร.ม.
  3. Woven Roving มีน้ำหนักของโยแก้วต่อพื้นที่ผิว 600 กรัม/ตร.ม.
- วัสดุชั้นชนิด Orthophthalic Unsaturated Polyester
- มีผลการทดสอบผ่านมาตรฐาน : ASTM D790 Bending Strength  $\geq$  11.00 kg.f/mm.<sup>2</sup> : ASTM D638 Tensile Strength  $\geq$  6.20 kg.f/mm.<sup>2</sup>

REMARK

PILING AND FOUNDATION DESIGN, SHALL BE DETERMINED OR OMITTED BASED ON ACTUAL SOIL BEARING CAPACITY BY CONSULTING WITH CIVIL ENGINEER.

\* รายละเอียดตัวถังในแบบติดตั้งอาจมีความคลาดเคลื่อน ไปจากสินค้า และทางบริษัทขอสงวนสิทธิ์ในการเปลี่ยนแปลงแก้ไขสินค้าโดยไม่แจ้งให้ทราบล่วงหน้า ในกรณีที่มีการเปลี่ยนแปลงไม่ส่งผลกระทบต่อการใช้งานของสินค้า

CONSULTING ENGINEER	
PROJECT TITLE	
OWNER ADDRESS	
SIGNATURE	
MODEL	SS-1A
DRAWING TITLE	INSTALLATION DRAWING PLAN & SECTION
SCALE 1 : 100	SHEET No./TOTAL
DRAWING CODE	SS-1A.dwg
ENGINEER	
DESIGNED	
DRAWN	S.SAHARAT 19/10/2022
APPROVED	U. PHICHAYASAK
PRODUCT NAME	

**บริษัท พรีเมียร์ โปรดัคส์ จำกัด (มหาชน)**  
**PREMIER PRODUCTS PUBLIC COMPANY LIMITED**

OFFICE : 2 Premier Place, Soi Premier 2, Srinakarin Rd., Nongbon, Pravei, Bangkok 10250, Thailand  
Tel : 02301-2100-1 Fax : 0-2301-2141

FACTORY: 454 Moo 9 Kabinburi Industrial Zone, Km 12 Kabinburi-Korat-Highway Tombon Nongge Umpur Kabinburi 25110 Thailand  
Tel : (037) 204396-406 Fax : (037) 204407

DRAWING HISTORY	