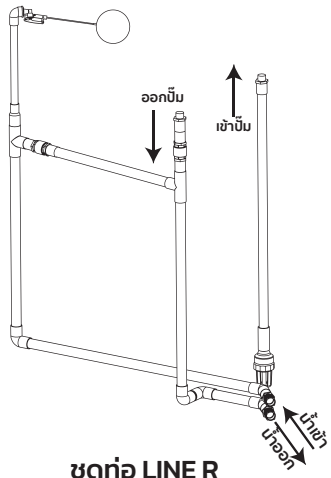
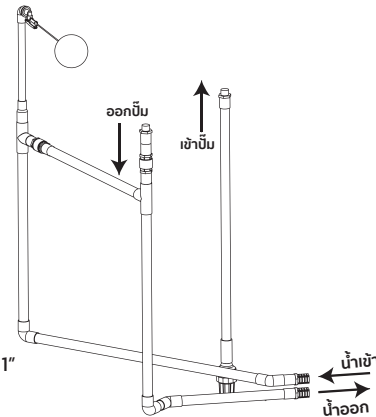


ส่วนประกอบของชุดท่อภายในถัง



ชุดท่อ LINE R

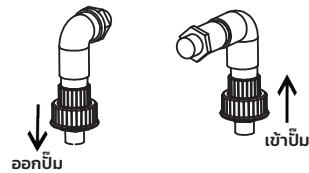
ข้องอ PVC. 90องศา ขนาด 1"
 ท่อ PVC. ขนาด 3/4"
 ท่อ PVC. ขนาด 1"
 ข้อต่อตรง PVC. 1"
 สามทาง PVC. ขนาด 1"
 ข้อลด PVC. ขนาด 1"x3/4"
 ข้องอ PVC. เกลียวนใน ขนาด 3/4"
 ข้องอ 45 องศา ขนาด 1"
 ข้อต่อตรง PVC เกลียวนนอก ขนาด 1"
 BRASS CHECK VALVE ขนาด 1"
 ฟุตวาล์ว P.V.C. ขนาด 1"
 ลูกกลอย ขนาด 3/4"



ชุดท่อ LINE L

ส่วนประกอบของชุดท่อภายนอกถัง (สำหรับต่อกับบีม)

ข้องอ PVC. 90องศา ขนาด 1"
 ท่อ PVC. ขนาด 1" ข้องอ PVC. เกลียวนใน ขนาด 1"
 ข้อต่อตรง PVC. เกลียวนนอก ขนาด 1"
 Union แบบสวม+เกลียวนอก ขนาด 1"
 PVC Nipple หุน ขนาด 1"
 * รูปแบบและระยะของท่อสามารถปรับเปลี่ยนได้



หมายเหตุ

- ถังน้ำรุ่นนี้ใช้คู่กับบีมน้ำ เนื่องจากท่อภายในเดินระบบสำหรับต่อกับบีมน้ำเท่านั้น กรณีการใช้งานโดยไม่ใช้คู่กับบีมน้ำ กรุณาแจ้งกับตัวแทนจำหน่ายหรือบริษัทผู้ผลิต เพื่อเปลี่ยนระบบท่อภายในถังน้ำ
- ลูกค้าต้องจัดเตรียมอุปกรณ์สำหรับต่อชุดท่อภายนอกเอง กรณีที่สั่งซื้อเฉพาะถังไม่รวมบีมน้ำ

คู่มือการติดตั้งและการใช้งาน ถังเก็บน้ำบนดิน รุ่น SMARTPAK PRO



หากมีข้อสงสัยหรือสอบถามข้อมูลเพิ่มเติมได้ที่

บริษัท พรีเมียร์ โปรดักส์ จำกัด (มหาชน) เลขที่ 2 อาคารพรีเมียร์เพลซ ซ.พรีเมียร์ 2

ถ.ศรีนครินทร์ แขวงหนองบอน เขตประเวศ กรุงเทพฯ 10250

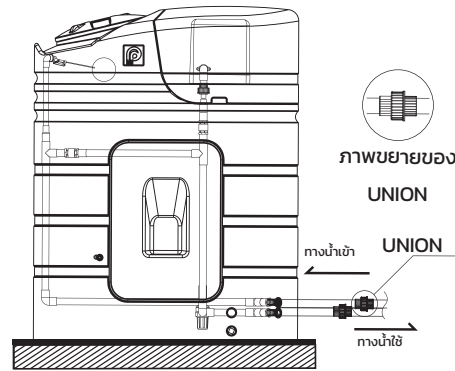
Tel: 0-2301-2100-1 Fax: 0-2398-1301 Call Center: 0-2301-2257

www.premier-products.co.th

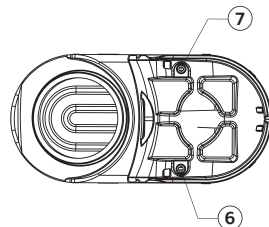
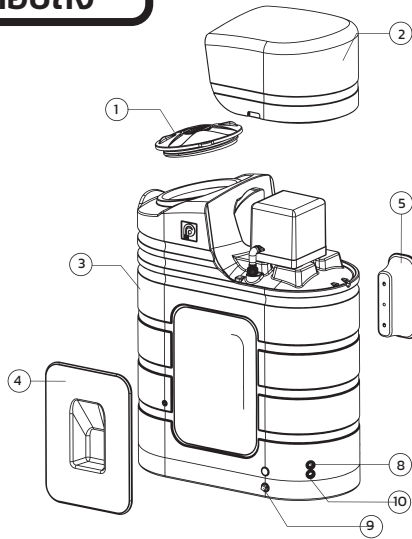
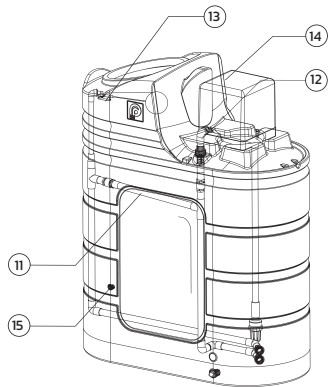


ขั้นตอนในการติดตั้ง

1. พื้นที่ติดตั้งควรเป็นพื้นที่ได้ระนาบ ไม่เอียงไปด้านใดด้านหนึ่ง ไม่มีเศษหิน อิฐ หรือวัสดุอื่นๆ ที่มีลักษณะเป็นก้อนแข็งหลงเหลืออยู่ใต้ถัง เพราะอาจทำให้กันถังทะลุหรือชำรุดเสียหายได้ เมื่อใส่น้ำเต็มถัง ส่วนวัสดุรองรับนั้นควรมีความแข็งแรง
2. จัดวางถังและปรับตำแหน่งทิศทางของหน้าแปลนก่อนนำเข้าให้อยู่ในตำแหน่งที่ต้องการ
3. เดินท่อน้ำเข้า-ออก และควรมียูเนียนประกอบอยู่ด้วยเพื่อความสะดวกต่อการซ่อมบำรุง หรือเคลื่อนย้าย และควรมีวาล์วเปิด-ปิด อยู่ด้วยเพื่อควบคุมการจ่ายน้ำ
4. ทดสอบการทำงานโดยการจ่ายน้ำเข้าถัง สังเกตการทำงาน ถ้าผิดปกติควรแก้ไขทันที (หรือแจ้งตัวแทนจำหน่าย/บริษัทผู้ผลิต) (*ระดับความจุน้ำอยู่ที่ระดับลูกลอย)



ส่วนประกอบถึง



- | | |
|----------------------------------|---|
| 1. ฝาถังน้ำ | 10. ท่อน้ำออกถังน้ำ |
| 2. ฝาครอบบิ๊มน้ำ | 11. ชุดก่อกายในถัง |
| 3. ตัวถังน้ำ | 12. ชุดก่อกายนอกถัง (สำหรับต่อกับบิ๊ม)* |
| 4. หน้ากากปิดช่องด้านหน้า | 13. ชุดลูกลอย |
| 5. หน้ากากปิดช่องด้านหลัง | 14. บิ๊มน้ำ ** |
| 6. ท่อน้ำออก (สำหรับต่อกับบิ๊ม) | 15. จุดต่อก๊อกน้ำขนาด 1/2" |
| 7. ท่อน้ำเข้า (สำหรับต่อกับบิ๊ม) | |
| 8. ท่อน้ำเข้าถังน้ำ | |
| 9. รูระบายน้ำทิ้ง | |
- * อุปกรณ์ชุดก่อกายนอก (สำหรับต่อกับบิ๊ม) มีให้เฉพาะรุ่นที่ขายคู่กับบิ๊ม
 ** บิ๊มน้ำมีให้เฉพาะรุ่นที่ขายพร้อมบิ๊ม

ข้อควรระวังและการดูแลรักษา



ควรวางไว้ในที่ร่ม อยู่ห่างจากสารเคมี และแหล่งความร้อนสูง เพื่อยืดอายุการใช้งานของผลิตภัณฑ์



ในกรณีที่ต้องยกถังขึ้นสูง ควรใช้เชือกร้อยผ่าน หน้าแปลนก่อนนำเข้า-ออก, ท่อระบายน้ำทิ้ง และใช้ผ้า รองจุดที่ร้อยเชือกผ่านเพื่อป้องกันเชือกบาดถัง



ควรทำความสะอาดถังโดยการระบายตะกอน และใช้ ฟองน้ำหรือผ้านุ่มๆ ชุบน้ำสบู่ ทำความสะอาดภายในถัง แล้วล้างออกด้วยน้ำสะอาด อย่างน้อยปีละ 1 ครั้ง



ควรระมัดระวังอย่าให้ถังกระแทกอย่างแรง เพราะอาจ ทำให้ถังชำรุดเสียหายได้

ข้อควรระวังและการดูแลรักษา

1. ควรตรวจดูการต่อบิ๊มกับหน้าแปลน ให้ตรงตามตำแหน่งต่อเข้า - ออก มิเช่นนั้นระบบอาจไม่ทำงาน
2. ก่อกายนอก (สำหรับต่อกับบิ๊ม) ควรมียูเนียนประกอบอยู่ด้วยเพื่อสะดวกต่อการซ่อมบำรุง และควรมีวาล์วเพื่อควบคุมการจ่ายน้ำ
3. หากบิ๊มมีปัญหาสามารถใช้น้ำประปาได้โดยตรง โดยน้ำจะเข้าถังปกติ (แต่ความดันของน้ำจะต่ำเท่ากับแรงดันน้ำจากการประปา) เมื่อน้ำเต็มถังลูกลอยตัดการทำงาน น้ำประปาก็จะไหลออกผ่านทางท่อน้ำออกได้ โดยไม่ผ่านบิ๊ม หรือถ้าต้องการใช้น้ำภายในถังหากประปาไม่ไหล ก็สามารถต่อท่อน้ำใช้บริเวณรูระบายน้ำทิ้ง