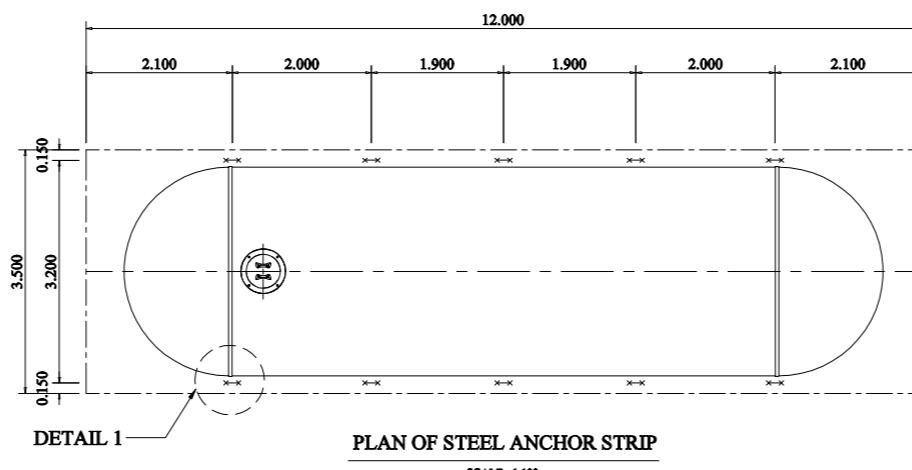
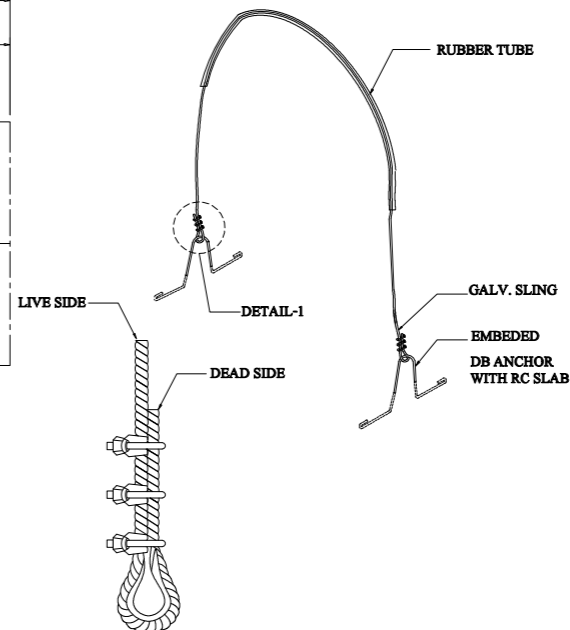


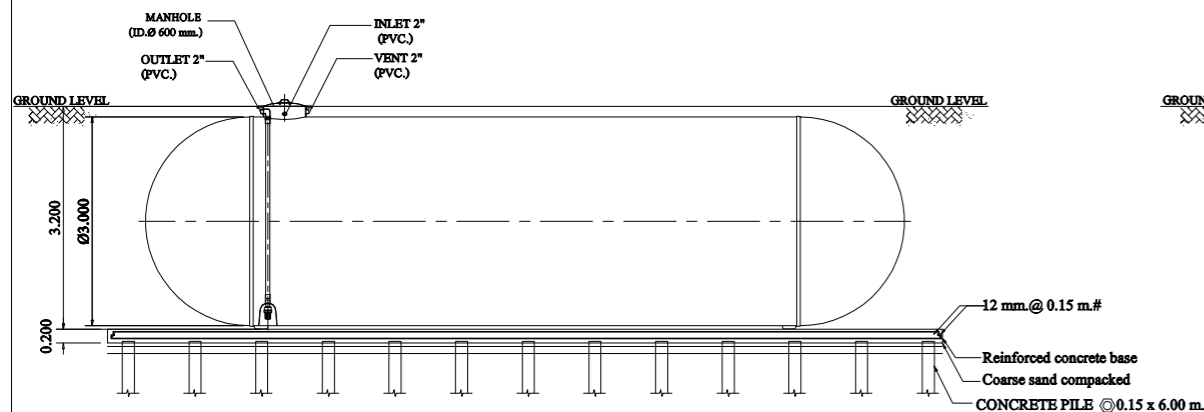
PLAN
SCALE: 1:100



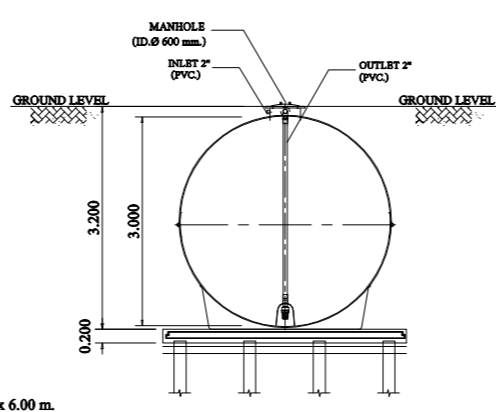
PLAN OF STEEL ANCHOR STRIP
SCALE: 1:100



DETAIL-1
NOT TO SCALE



SECTION A-A
SCALE: 1:100



SECTION B-B
SCALE: 1:100

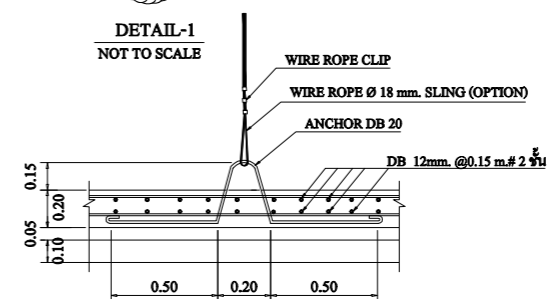
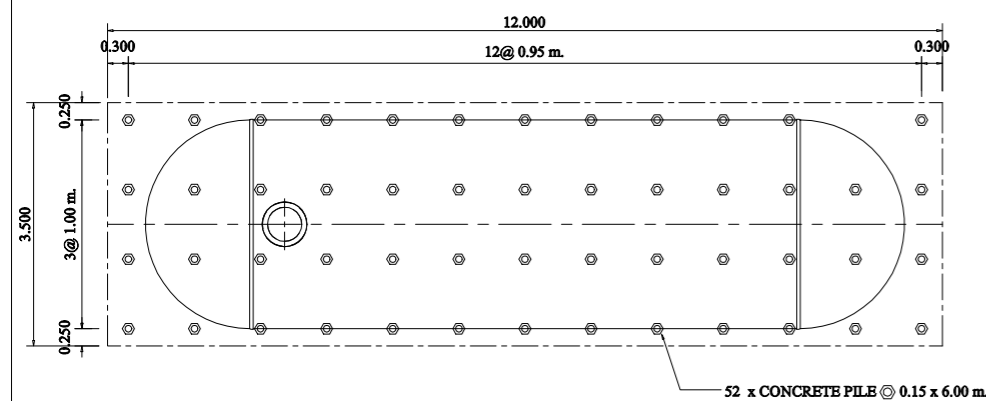


FIG.1 TANK TIGHTENING DETAIL.
NOT TO SCALE

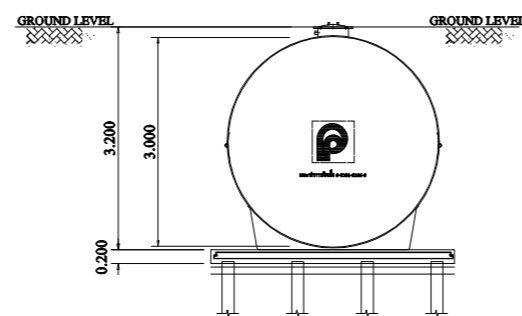
REMARK

- PILING AND FOUNDATION DESIGN, SHALL BE DETERMINED OR OMITTED BASED ON ACTUAL SOIL BEARING CAPACITY BY CONSULTING WITH CIVIL ENGINEER.
- SLING OPTION : THIS ITEM IS NOT SUBJECT TO DESIGN STANDARD AND SUPPLY

- รายละเอียดตัวถังในแบบคิดค่าอาจมีความคลาดเคลื่อนไปจากสินค้า และทางบริษัทขอสงวนสิทธิ์ในการเปลี่ยนแปลงแก้ไขสินค้าโดยไม่แจ้งให้ทราบล่วงหน้า ในกรณีที่มีการเปลี่ยนแปลงไม่ส่งผลกระทบต่อการใช้งานของสินค้า



PLAN OF FOUNDATION
SCALE: 1:100



SIDE VIEW
SCALE: 1:100

- ผลิตภัณฑ์ได้รับผลิตจาก โรงงานที่มีใบอนุญาต รง.4 และ ได้รับรองมาตรฐานสากล : ISO 9001:2015 : ISO 14001:2015 : ISO 45001:2018
- ผลิตภัณฑ์ผลิตจากวัสดุไฟเบอร์กลาสด้วยระบบ Autospray Up and Filament Winding โดยมีตัวประกอบ : ใยแก้ว ซึ่งประกอบด้วย : 1. Glass Roving ๓๓หรับ - Spray-up process มีค่า 2,300-2,400 กรัม/กม. - Filament Winding process มีค่า 1,100-1,200 กรัม/กม. 2. Chopped Stand Mat มีน้ำหนักของใยแก้วต่อพื้นที่ผิว 450 กรัม/ตร.ม. 3. Woven Roving มีน้ำหนักของใยแก้วต่อพื้นที่ผิว 600 กรัม/ตร.ม. : เรซินชนิด Orthophthalic Unsaturated Polyester
- มีผลการทดสอบค่ามาตรฐาน : ASTM D790 Bending Strength \geq 11.00 kg.f/mm.² : ASTM D638 Tensile Strength \geq 6.20 kg.f/mm.²

CONSULTING ENGINEER	
PROJECT TITLE	
OWNER ADDRESS	
SIGNATURE	
MODEL	HT-70 UG(NEW) (Ø3.00)
DRAWING TITLE	INSTALLATION DRAWING PLAN & SECTION
SCALE	1 : 100
SHEET No./TOTAL	
DRAWING CODE	HT-70 UG(NEW) (Ø3.00).dwg
ENGINEER	
DESIGNED	
DRAWN	T.PUKJIRA 01/12/2023
APPROVED	U. PHICHAYASAK
PRODUCT NAME	



บริษัท พรีเมียร์ โปรดักส์ จำกัด (มหาชน)
PREMIER PRODUCTS PUBLIC COMPANY LIMITED

OFFICE : 2 Premier Place, Soi Premier 2,
Srinakarin Rd., Nongbon, Prawet, Bangkok 10250, Thailand
Tel : 02301-2100-1 Fax : 0-2301-2141

FACTORY: 454 Moo 9 Kabinburi Industrial Zone,
Km 12 Kabinburi-Korat-Highway Tombon Nonggee
Umper Kabinburi 25110 Thailand
Tel : (037) 204396-406 Fax : (037) 204407

DRAWING HISTORY