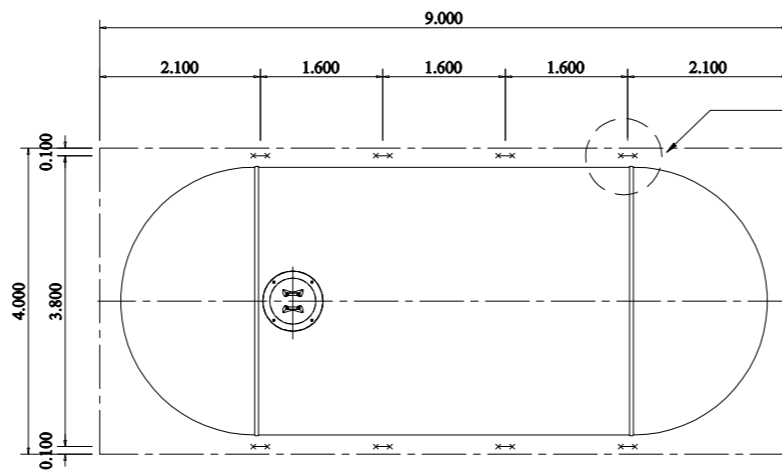
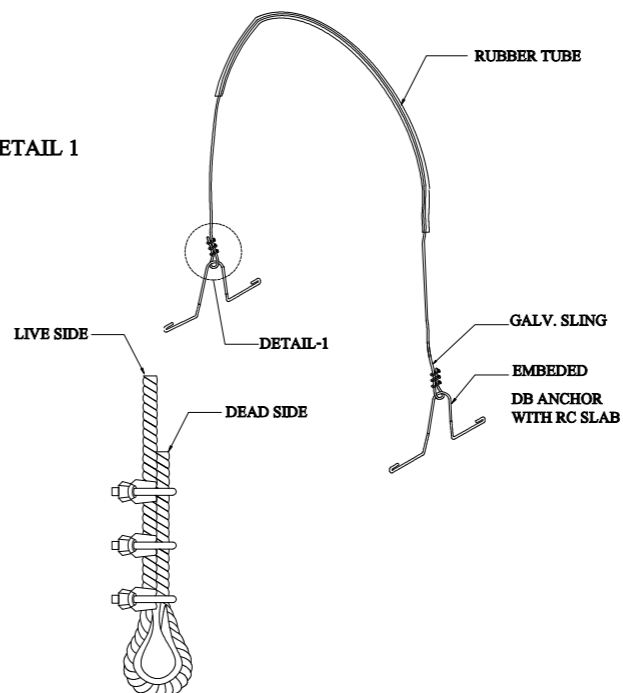


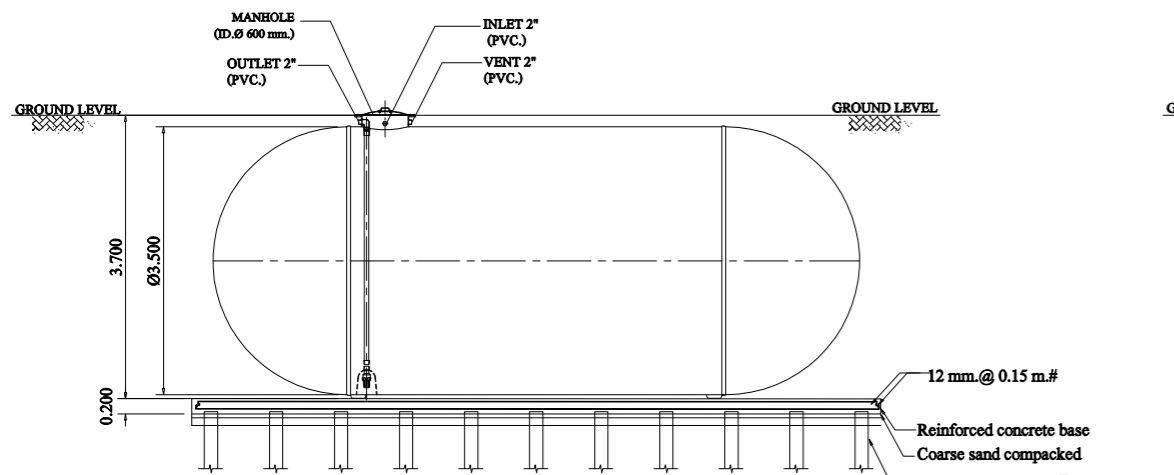
PLAN  
SCALE : 1:100



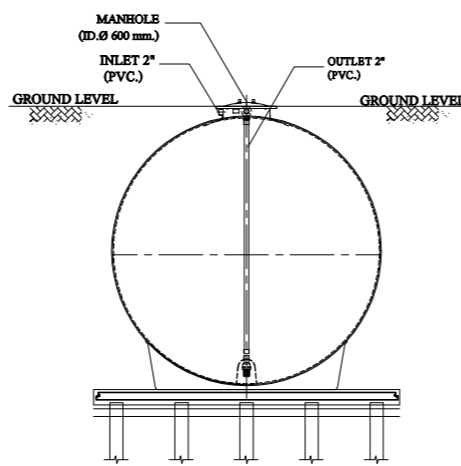
PLAN OF STEEL ANCHOR STRIP  
SCALE : 1:100



DETAIL-1  
NOT TO SCALE



SECTION A-A  
SCALE : 1:100



SECTION B-B  
SCALE : 1:100

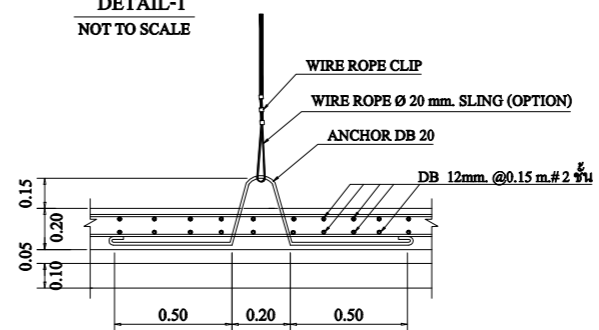


FIG.1 TANK TIGHTENING DETAIL.  
NOT TO SCALE

REMARK

- PILING AND FOUNDATION DESIGN, SHALL BE DETERMINED OR OMITTED BASED ON ACTUAL SOIL BEARING CAPACITY BY CONSULTING WITH CIVIL ENGINEER.

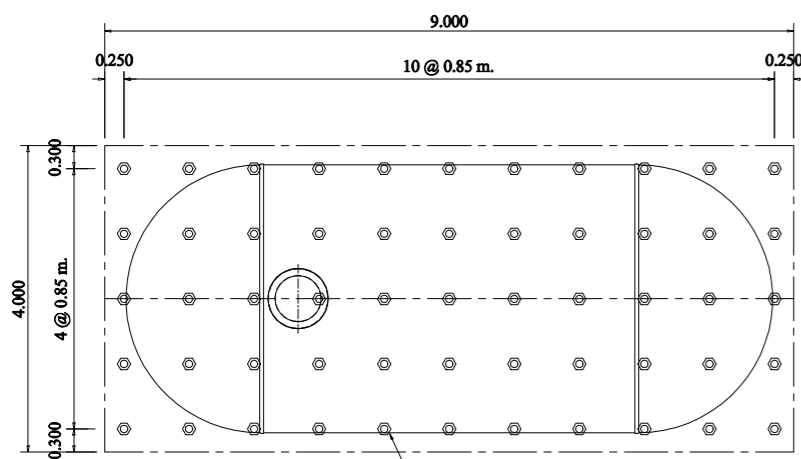
- SLING OPTION :  
THIS ITEM IS NOT SUBJECT TO DESIGN STANDARD AND SUPPLY

- รายละเอียดตัวถังในแบบติดตั้งอาจมีความคลาดเคลื่อนไปจากสินค้า และทางบริษัทขอสงวนสิทธิ์ในการเปลี่ยนแปลงแก้ไขสินค้าโดยไม่แจ้งให้ทราบล่วงหน้า ในกรณีที่มีการเปลี่ยนแปลงไม่ส่งผลกระทบต่อการใช้งานของสินค้า

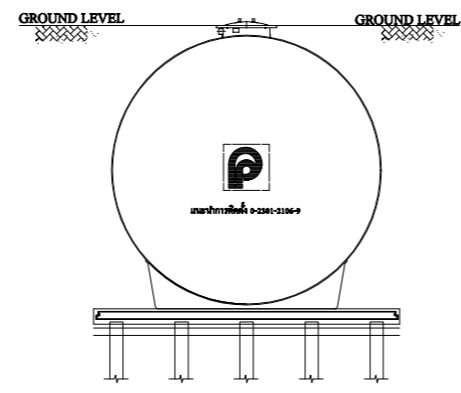
- ผลิตภัณฑ์ได้รับผลิตจากโรงงานที่มีใบอนุญาต รง.4 และได้รับรองมาตรฐานสากล  
: ISO 9001:2015  
: ISO 14001:2015  
: ISO 45001:2018

- ผลิตภัณฑ์ผลิตจากวัสดุไฟเบอร์กลาสด้วยระบบ Autospray Up and Filament Winding โดยมีส่วนประกอบ : โยแก้ว ซึ่งประกอบด้วย  
1. Glass Roving สำหรับ  
- Spray-up process มีค่า 2,300-2,400 กรัม/กม.  
- Filament Winding process มีค่า 1,100-1,200 กรัม/กม.  
2. Chopped Stand Mat มีน้ำหนักของโยแก้วต่อพื้นที่ผิว 450 กรัม/ตร.ม.  
3. Woven Roving มีน้ำหนักของโยแก้วต่อพื้นที่ผิว 600 กรัม/ตร.ม.  
: เรซินชนิด Orthophthalic Unsaturated Polyester

- มีผลการทดสอบผ่านมาตรฐาน  
: ASTM D790 Bending Strength  $\geq 11.00 \text{ kg./mm.}^2$   
: ASTM D638 Tensile Strength  $\geq 6.20 \text{ kg./mm.}^2$



PLAN OF FOUNDATION  
SCALE : 1:100



SIDE VIEW  
SCALE : 1:100

CONSULTING ENGINEER	
PROJECT TITLE	
OWNER ADDRESS	
SIGNATURE	
MODEL	HT-70 UG(NEW)(Ø3.50)
DRAWING TITLE	INSTALLATION DRAWING PLAN & SECTION
SCALE	1 : 100
SHEET No./TOTAL	
DRAWING CODE	HT-70 UG(NEW)(Ø3.50).dwg
ENGINEER	
DESIGNED	
DRAWN	T.PUKJIRA 01/12/2023
APPROVED	U. PHICHAYASAK
PRODUCT NAME	



บริษัท พรีเมียร์ โปรดักส์ จำกัด (มหาชน)  
PREMIER PRODUCTS PUBLIC COMPANY LIMITED

OFFICE : 2 Premier Place, Soi Premier 2,  
Srinakarin Rd., Nongbon, Prawet, Bangkok 10250, Thailand  
Tel : 02301-2100-1 Fax : 0-2301-2141

FACTORY: 454 Moo 9 Kabinburi Industrial Zone,  
Km 12 Kabinburi-Korat-Highway Tombon Nonggee  
Umper Kabinburi 25110 Thailand  
Tel : (037) 204396-406 Fax : (037) 204407

DRAWING HISTORY