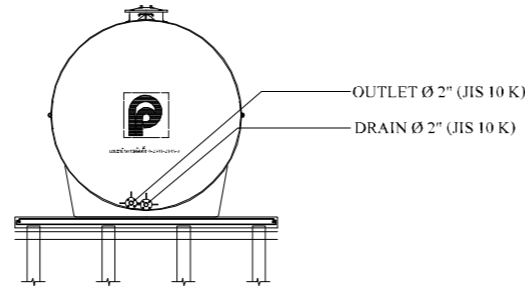
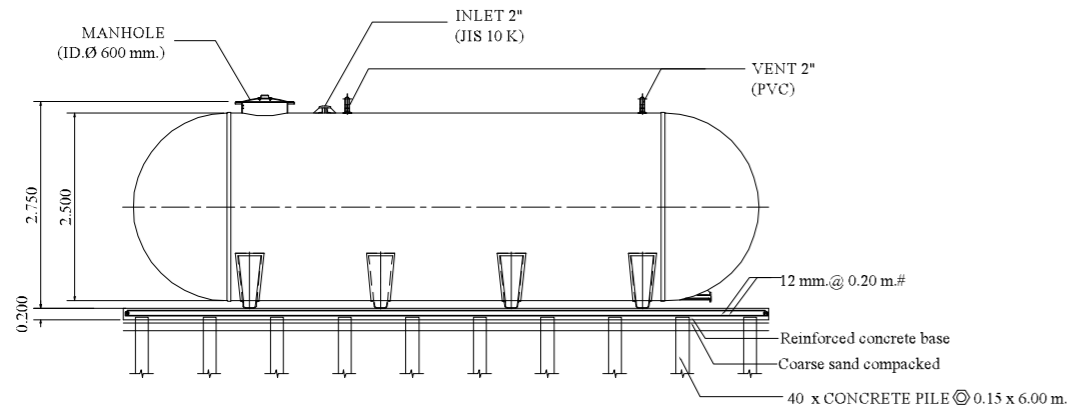


PLAN  
SCALE : 1:100



RIGHT VIEW



SECTION A - A  
SCALE : 1:100

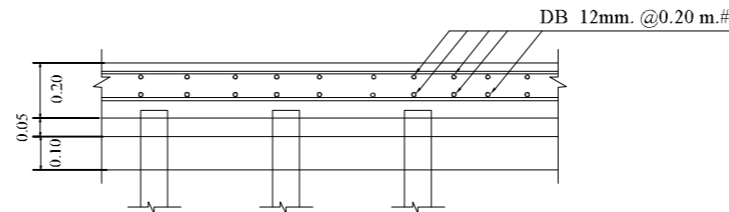
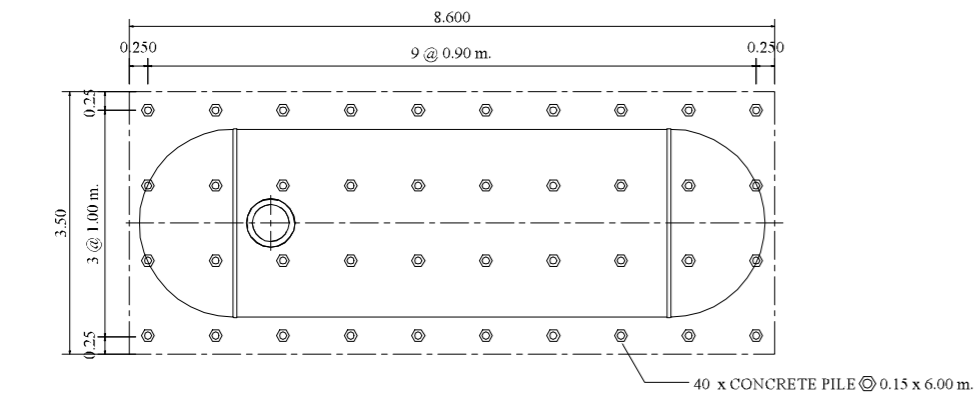


FIG.1 FOUNDATION DETAIL.  
NOT TO SCALE



PLAN OF FOUNDATION  
SCALE : 1:100

- ผลิตภัณฑ์ที่ได้รับผลิตจากโรงงานที่มีใบอนุญาต รง.4 และได้รับรองมาตรฐานสากล
  - : ISO 9001:2015
  - : ISO 14001:2015
  - : ISO 45001:2018
- ผลิตภัณฑ์ผลิตจากวัสดุไฟเบอร์กลาสด้วยระบบ Autospray Up and Filament Winding โดยมีส่วนผสม
  - : โยแก้ว ซึ่งประกอบด้วย
    1. Glass Roving สำหรับ
      - Spray-up process มีค่า 2,300-2,400 กรัม/กม.
      - Filament Winding process มีค่า 1,100-1,200 กรัม/กม.
    2. Chopped Stand Mat มีน้ำหนักของโยแก้วต่อพื้นที่ผิว 450 กรัม/ตร.ม.
    3. Woven Roving มีน้ำหนักของโยแก้วต่อพื้นที่ผิว 600 กรัม/ตร.ม.
  - : เรซินชนิด Orthophthalic Unsaturated Polyester
- มีผลการทดสอบผ่านมาตรฐาน
  - : ASTM D790 Bending Strength  $\geq$  11.00 kg.f/mm.<sup>2</sup>
  - : ASTM D638 Tensile Strength  $\geq$  6.20 kg.f/mm.<sup>2</sup>

REMARK

- PILING AND FOUNDATION DESIGN, SHALL BE DETERMINED OR OMITTED BASED ON ACTUAL SOIL BEARING CAPACITY BY CONSULTING WITH CIVIL ENGINEER.

- SLING OPTION :  
THIS ITEM IS NOT SUBJECT TO DESIGN STANDARD AND SUPPLY

- รายละเอียดตัวถังในแบบติดตั้งอาจมีความคลาดเคลื่อนไปจากสินค้า และทางบริษัทฯ ขอสงวนสิทธิ์ในการเปลี่ยนแปลงแก้ไขสินค้าโดยไม่แจ้งให้ทราบล่วงหน้า ในกรณีที่มีการเปลี่ยนแปลงไม่ส่งผลกระทบต่อการใช้งานของสินค้า

CONSULTING ENGINEER		
PROJECT TITLE		
OWNER ADDRESS		
SIGNATURE		
MODEL	HT-35 AG(NEW) (Ø2.50)	
DRAWING TITLE	INSTALLATION DRAWING PLAN & SECTION	
SCALE	1 : 100	SHEET No./TOTAL
DRAWING CODE	HT-35 AG(NEW) (Ø2.50).dwg	
ENGINEER		
DESIGNED		
DRAWN	S.SAHARAT	14/12/2023
APPROVED	U. PHICHAYASAK	
PRODUCT NAME		



บริษัท พรีเมียร์ โปรดักส์ จำกัด (มหาชน)  
PREMIER PRODUCTS PUBLIC COMPANY LIMITED

OFFICE : 2 Premier Place, Soi Premier 2,  
Srinakarin Rd., Nongbon, Prawet, Bangkok 10250, Thailand  
Tel : 02301-2100-1 Fax : 0-2301-2141

FACTORY: 454 Moo 9 Kabinburi Industrial Zone,  
Km 12 Kabinburi-Korat-Highway Tombon Nonggee  
Umper Kabinburi 25110 Thailand  
Tel : (037) 204396-406 Fax : (037) 204407

DRAWING HISTORY