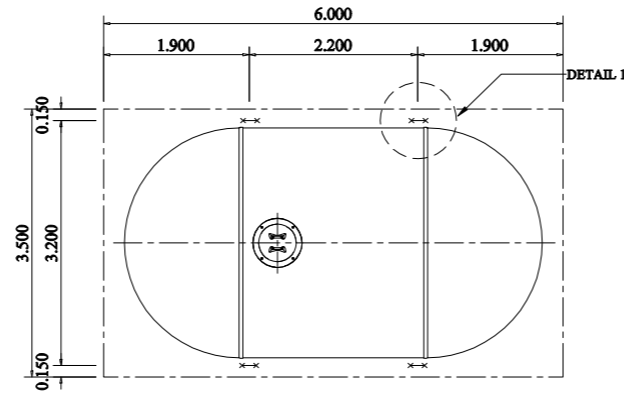
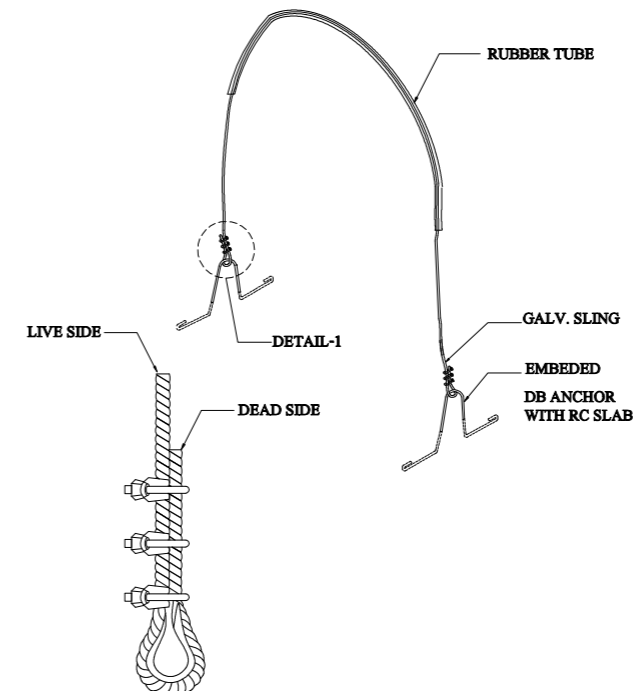


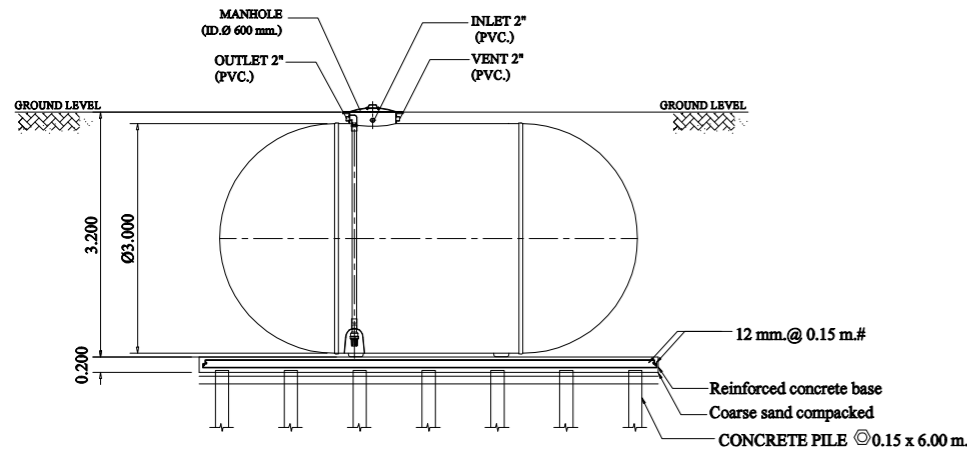
PLAN
SCALE : 1:100



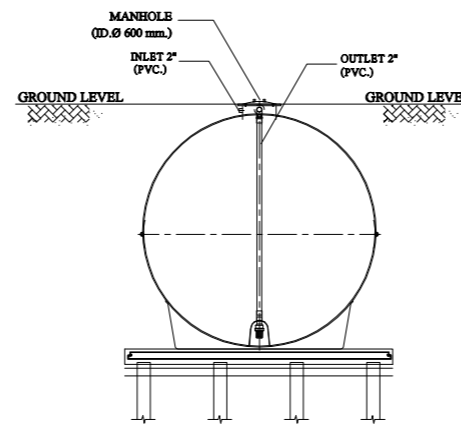
PLAN OF STEEL ANCHOR STRIP
SCALE : 1:100



DETAIL-1
NOT TO SCALE



SECTION A-A
SCALE : 1:100



SECTION B-B
SCALE : 1:100

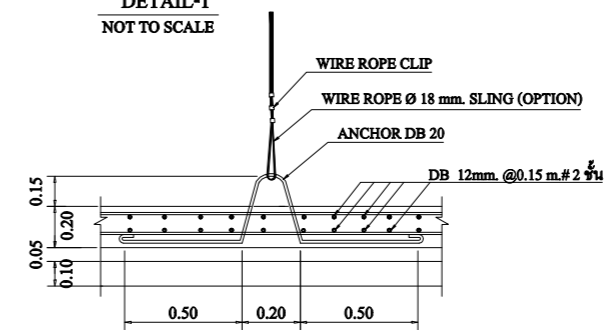


FIG.1 TANK TIGHTENING DETAIL.
NOT TO SCALE

REMARK

- PILING AND FOUNDATION DESIGN, SHALL BE DETERMINED OR OMITTED BASED ON ACTUAL SOIL BEARING CAPACITY BY CONSULTING WITH CIVIL ENGINEER.

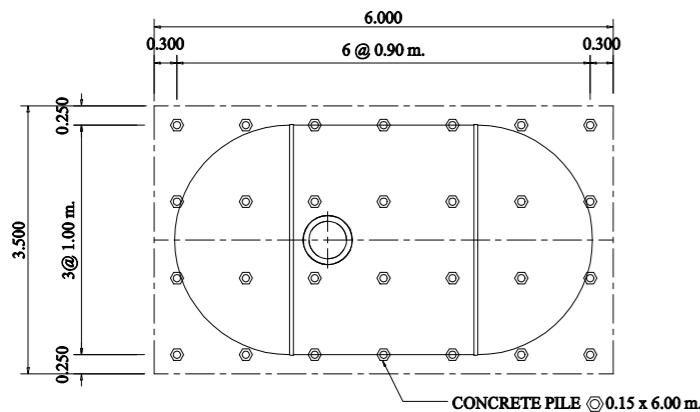
- SLING OPTION :
THIS ITEM IS NOT SUBJECT TO DESIGN STANDARD AND SUPPLY

- รายละเอียดตัวถังในแบบติดตั้งอาจมีความคลาดเคลื่อนไปจากสินค้า และทางบริษัทขอสงวนสิทธิ์ในการเปลี่ยนแปลงแก้ไขสินค้าโดยไม่แจ้งให้ทราบล่วงหน้า ในกรณีที่มีการเปลี่ยนแปลงไม่ส่งผลกระทบต่อการใช้งานของสินค้า

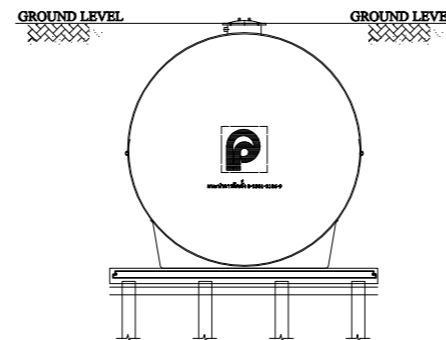
- ผลิตภัณฑ์ได้รับผลจากโรงงานที่มีใบอนุญาต รง.4 และได้รับรองมาตรฐานสากล
: ISO 9001:2015
: ISO 14001:2015
: ISO 45001:2018

- ผลิตภัณฑ์ผลิตจากวัสดุไฟเบอร์กลาสด้วยระบบ Autospray Up and Filament Winding โดยมีส่วนประกอบ : โยแก้ว ซึ่งประกอบด้วย
1. Glass Roving สำหรับ
- Spray-up process มีค่า 2,300-2,400 กรัม/กม.
- Filament Winding process มีค่า 1,100-1,200 กรัม/กม.
2. Chopped Stand Mat มีน้ำหนักของโยแก้วต่อพื้นที่ผิว 450 กรัม/ตร.ม.
3. Woven Roving มีน้ำหนักของโยแก้วต่อพื้นที่ผิว 600 กรัม/ตร.ม.
: เรซินชนิด Orthophthalic Unsaturated Polyester

- มีผลการทดสอบผ่านมาตรฐาน
: ASTM D790 Bending Strength $\geq 11.00 \text{ kg.f/mm.}^2$
: ASTM D638 Tensile Strength $\geq 6.20 \text{ kg.f/mm.}^2$



PLAN OF FOUNDATION
SCALE : 1:100



SIDE VIEW
SCALE : 1:100

CONSULTING ENGINEER	
PROJECT TITLE	
OWNER ADDRESS	
SIGNATURE	
MODEL	HT-30 UG(NEW) (Ø3.00)
DRAWING TITLE	INSTALLATION DRAWING PLAN & SECTION
SCALE	1 : 100
DRAWING CODE	HT-30 UG(NEW) (Ø3.00).dwg
ENGINEER	
DESIGNED	
DRAWN	T.PUKJIRA 01/12/2023
APPROVED	U. PHICHAYASAK
PRODUCT NAME	



บริษัท พรีเมียร์ โปรดักส์ จำกัด (มหาชน)
PREMIER PRODUCTS PUBLIC COMPANY LIMITED

OFFICE : 2 Premier Place, Soi Premier 2,
Srinakarin Rd., Nongbon, Prawet, Bangkok 10250, Thailand
Tel : 02301-2100-1 Fax : 0-2301-2141

FACTORY: 454 Moo 9 Kabinburi Industrial Zone,
Km 12 Kabinburi-Korat-Highway Tombon Nonggec
Umper Kabinburi 25110 Thailand
Tel : (037) 204396-406 Fax : (037) 204407

DRAWING HISTORY