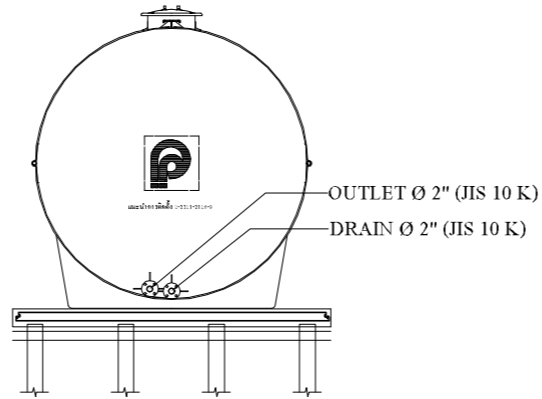
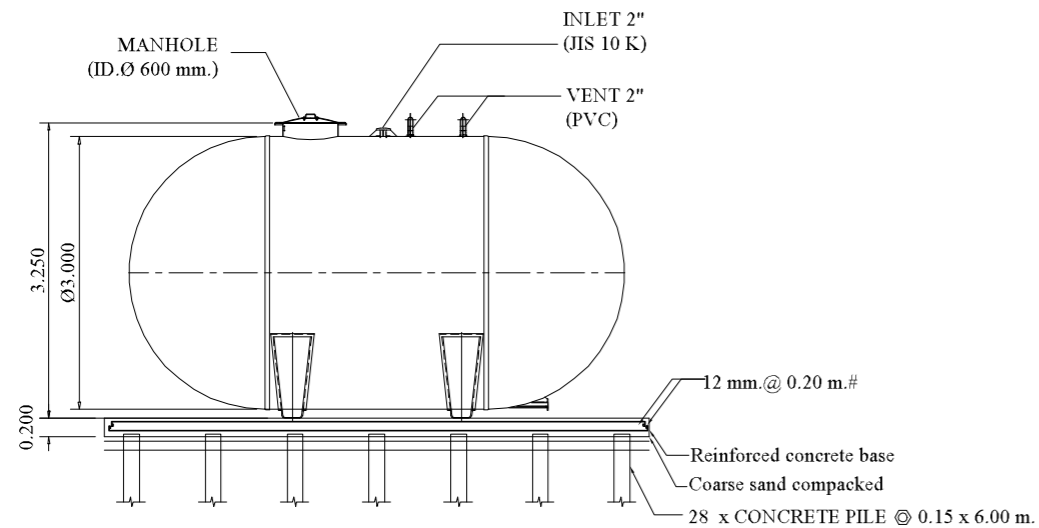


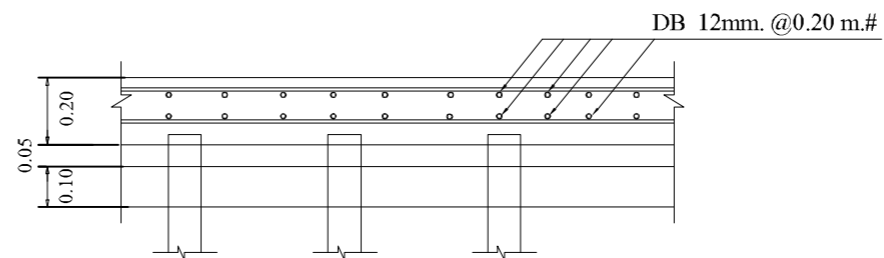
**PLAN**  
SCALE : 1:100



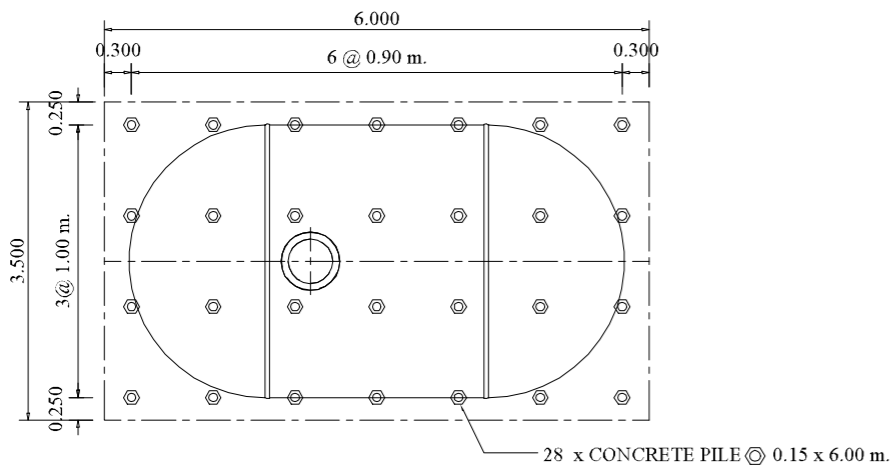
**RIGHT VIEW**



**SECTION A - A**  
SCALE : 1:100



**FIG.1 FOUNDATION DETAIL.**  
NOT TO SCALE



**PLAN OF FOUNDATION**  
SCALE : 1:100

- ผลิตภัณฑ์ที่ได้รับผลิตจากโรงงานที่มีใบอนุญาต รง.4 และได้รับรองมาตรฐานสากล
  - : ISO 9001:2015
  - : ISO 14001:2015
  - : ISO 45001:2018
- ผลิตภัณฑ์ผลิตจากวัสดุไฟเบอร์กลาสด้วยระบบ Autospray Up and Filament Winding โดยมีส่วนประกอบ : ใยแก้ว ซึ่งประกอบด้วย
  1. Glass Roving สำหรับ
    - Spray-up process มีค่า 2,300-2,400 กรัม/กม.
    - Filament Winding process มีค่า 1,100-1,200 กรัม/กม.
  2. Chopped Stand Mat มีน้ำหนักของใยแก้วต่อพื้นที่ผิว 450 กรัม/ตร.ม.
  3. Woven Roving มีน้ำหนักของใยแก้วต่อพื้นที่ผิว 600 กรัม/ตร.ม.
 :เรซินชนิด Orthophthalic Unsaturated Polyester
- มีผลการทดสอบผ่านมาตรฐาน
  - : ASTM D790 Bending Strength  $\geq$  11.00 kg.f/mm.<sup>2</sup>
  - : ASTM D638 Tensile Strength  $\geq$  6.20 kg.f/mm.<sup>2</sup>

**REMARK**

- PILING AND FOUNDATION DESIGN, SHALL BE DETERMINED OR OMITTED BASED ON ACTUAL SOIL BEARING CAPACITY BY CONSULTING WITH CIVIL ENGINEER.
- SLING OPTION :  
THIS ITEM IS NOT SUBJECT TO DESIGN STANDARD AND SUPPLY
- รายละเอียดตัวถังในแบบติดตั้งอาจมีความคลาดเคลื่อนไปจากสินค้า และทางบริษัทฯ ขอสงวนสิทธิ์ในการเปลี่ยนแปลงแก้ไขสินค้าโดยไม่แจ้งให้ทราบล่วงหน้า ในกรณีที่มีการเปลี่ยนแปลงไม่ส่งผลกระทบต่อการใช้งานของสินค้า

|                     |  |
|---------------------|--|
| CONSULTING ENGINEER |  |
| PROJECT TITLE       |  |
| OWNER ADDRESS       |  |
| SIGNATURE           |  |
| MODEL               | HT-30 AG(NEW) (Ø3.00)                  |
| DRAWING TITLE       | INSTALLATION DRAWING<br>PLAN & SECTION |
| SCALE               | 1 : 100                                |
| SHEET No./TOTAL     |  |
| DRAWING CODE        | HT-30 AG(NEW) (Ø3.00).dwg              |
| ENGINEER            |  |
| DESIGNED            |  |
| DRAWN               | S.SAHARAT 14/12/2023                   |
| APPROVED            | U. PHICHAYASAK                         |
| PRODUCT NAME        |  |



**บริษัท พรีเมียร์ โปรดักส์ จำกัด (มหาชน)**  
PREMIER PRODUCTS PUBLIC COMPANY LIMITED

OFFICE : 2 Premier Place, Soi Premier 2,  
Srinakarin Rd., Nongbon, Prawet, Bangkok 10250, Thailand  
Tel : 02301-2100-1 Fax : 0-2301-2141  
FACTORY: 454 Moo 9 Kabinburi Industrial Zone,  
Km 12 Kabinburi-Korat-Highway Tombon Nonggee  
Umper Kabinburi 25110 Thailand  
Tel : (037) 204396-406 Fax : (037) 204407

**DRAWING HISTORY**