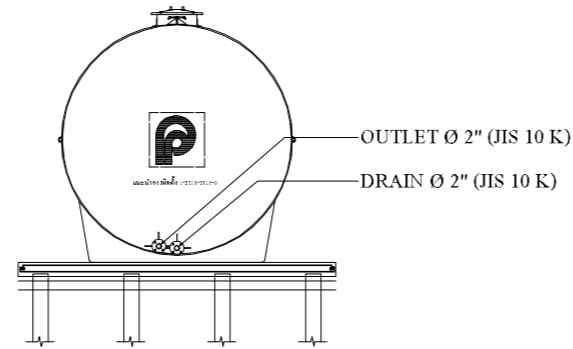
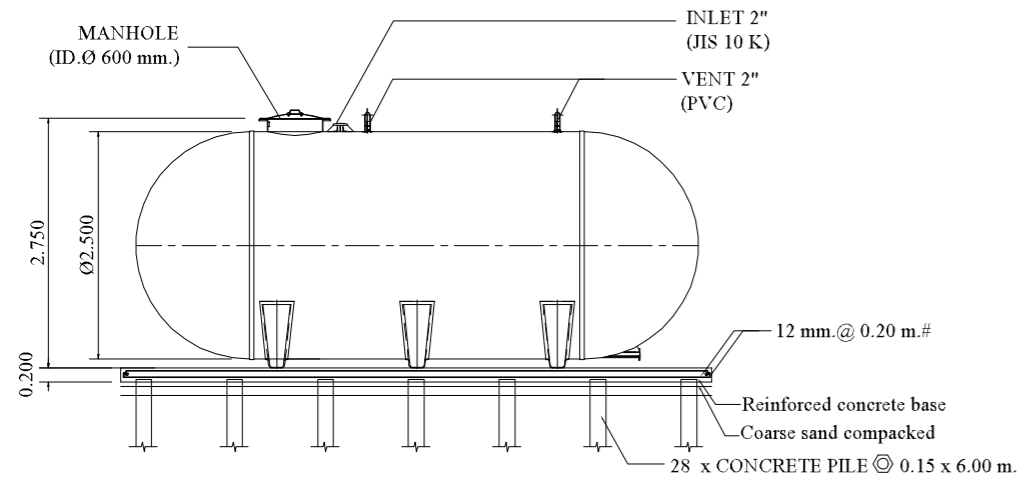


PLAN

SCALE : 1:100

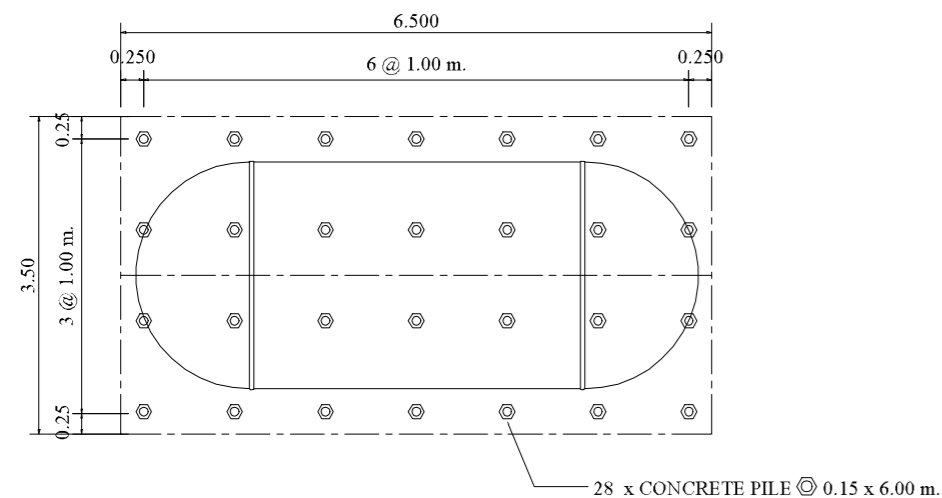


RIGHT VIEW



SECTION A - A

SCALE : 1:100



PLAN OF FOUNDATION

SCALE : 1:100

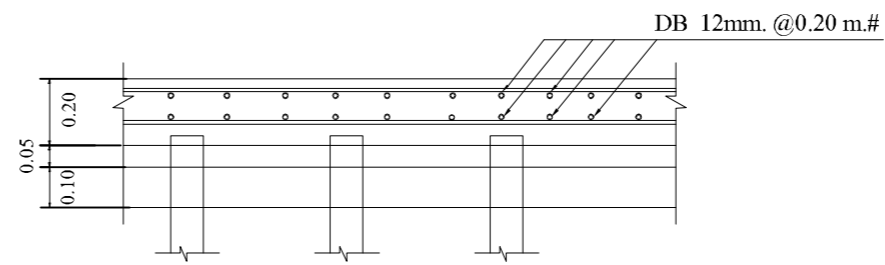


FIG.1 FOUNDATION DETAIL.

NOT TO SCALE

- ผลิตภัณฑ์ที่ได้รับผลิตจากโรงงานที่มีใบอนุญาต รง.4 และได้รับรองมาตรฐานสากล
 - : ISO 9001:2015
 - : ISO 14001:2015
 - : ISO 45001:2018
- ผลิตภัณฑ์ผลิตจากวัสดุไฟเบอร์กลาสด้วยระบบ Autospray Up and Filament Winding โดยมีส่วนผสมด้วย
 - : ใยแก้ว ซึ่งประกอบด้วย
 1. Glass Roving สี1หรับ
 - Spray-up process มีค่า 2,300-2,400 กรัม/กม.
 - Filament Winding process มีค่า 1,100-1,200 กรัม/กม.
 2. Chopped Stand Mat มีน้ำหนักของใยแก้วต่อพื้นที่ผิว 450 กรัม/ตร.ม.
 3. Woven Roving มีน้ำหนักของใยแก้วต่อพื้นที่ผิว 600 กรัม/ตร.ม.
 - : เรซินชนิด Orthophthalic Unsaturated Polyester
- มีผลการทดสอบผ่านมาตรฐาน
 - : ASTM D790 Bending Strength \geq 11.00 kg.f/mm.²
 - : ASTM D638 Tensile Strength \geq 6.20 kg.f/mm.²

REMARK

- PILING AND FOUNDATION DESIGN,SHALL BE DETERMINED OR OMITTED BASED ON ACTUAL SOIL BEARING CAPACITY BY CONSULTING WITH CIVIL ENGINEER.

- SLING OPTION :

THIS ITEM IS NOT SUBJECT TO DESIGN STANDARD AND SUPPLY

- รายละเอียดตัวถังในแบบติดตั้งอาจมีความคลาดเคลื่อนไปจากสินค้า และทางบริษัทฯขอสงวนสิทธิ์ในการเปลี่ยนแปลงแก้ไขสินค้าโดยไม่แจ้งให้ทราบล่วงหน้า ในกรณีที่มีการเปลี่ยนแปลงไม่ส่งผลกระทบต่อการใช้งานของสินค้า

CONSULTING ENGINEER		
PROJECT TITLE		
OWNER ADDRESS		
SIGNATURE		
MODEL	HT-25 AG(NEW) (Ø2.50)	
DRAWING TITLE	INSTALLATION DRAWING PLAN & SECTION	
SCALE	1 : 100	SHEET No./TOTAL
DRAWING CODE	HT-25 AG(NEW) (Ø2.50).dwg	
ENGINEER		
DESIGNED		
DRAWN	S.SAHARAT	14/12/2023
APPROVED	U. PHICHAYASAK	
PRODUCT NAME		



บริษัท พรีเมียร์ โปรดักส์ จำกัด (มหาชน)
PREMIER PRODUCTS PUBLIC COMPANY LIMITED

OFFICE : 2 Premier Place, Soi Premier 2,
Srinakarin Rd., Nongbon, Prawet, Bangkok 10250, Thailand
Tel : 02301-2100-1 Fax : 0-2301-2141
FACTORY: 454 Moo 9 Kabinburi Industrial Zone,
Km 12 Kabinburi-Korat-Highway Tombon Nonggee
Umper Kabinburi 25110 Thailand
Tel : (037) 204396-406 Fax : (037) 204407

DRAWING HISTORY