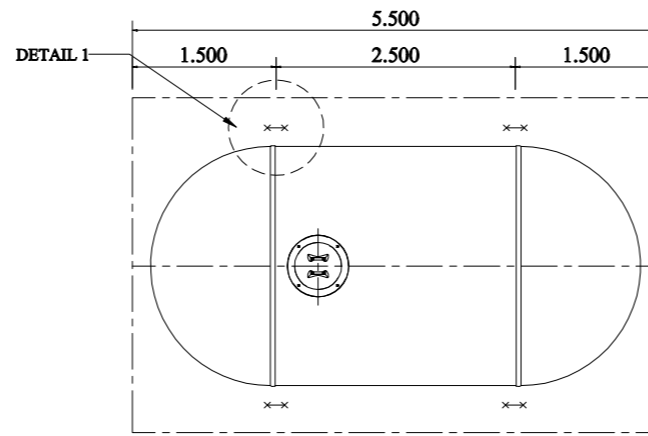


PLAN
SCALE : 1:100



PLAN OF STEEL ANCHOR STRIP
SCALE : 1:100

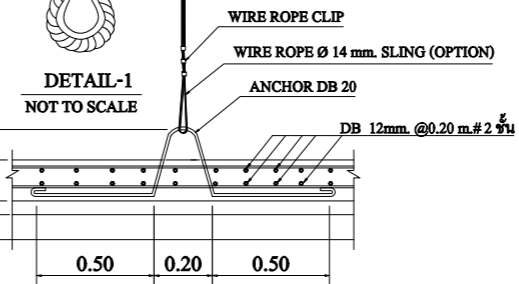
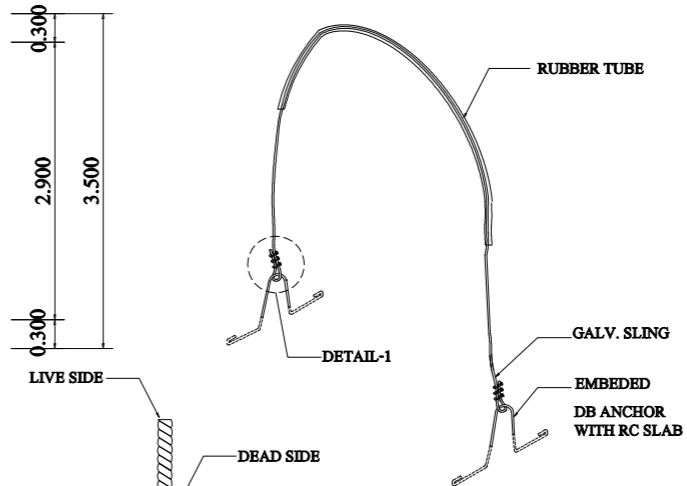
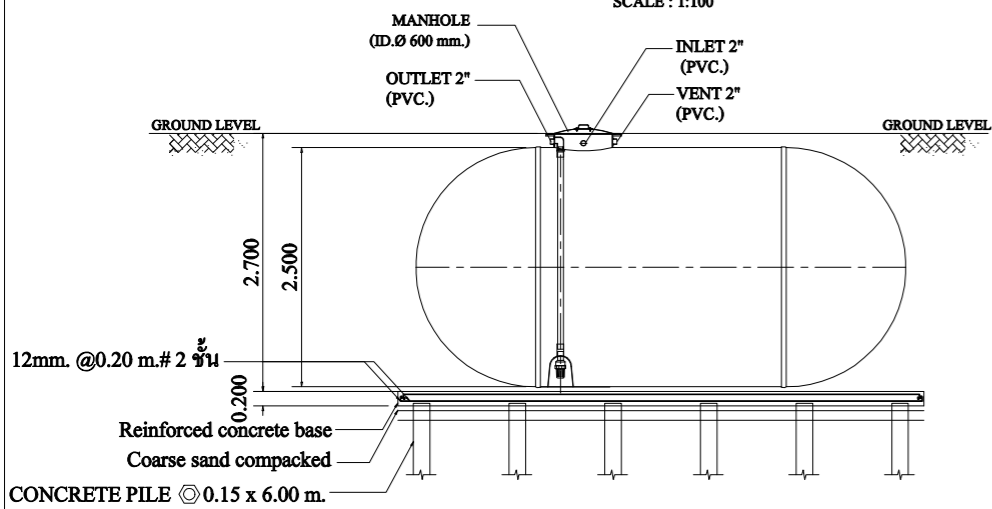
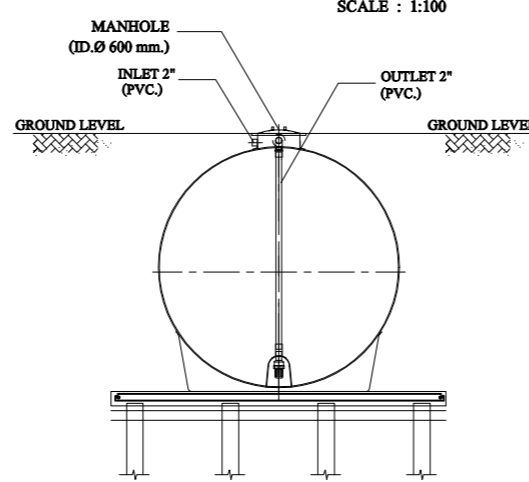


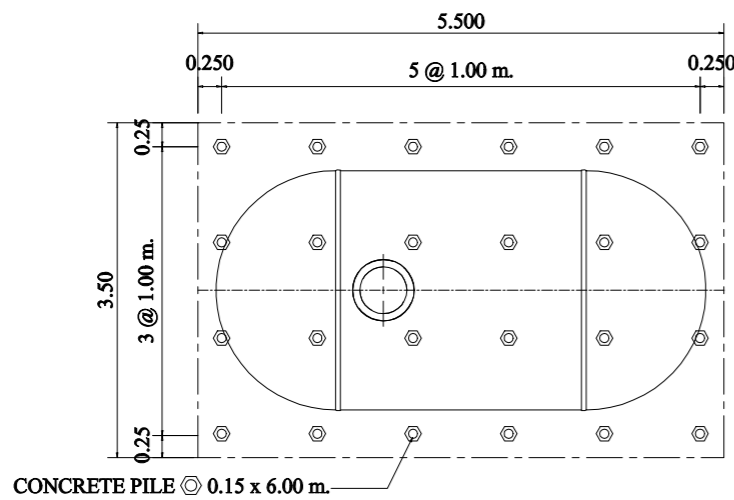
FIG.1 TANK TIGHTENING DETAIL.
NOT TO SCALE



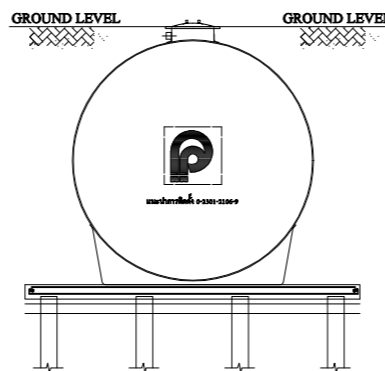
SECTION A - A
SCALE : 1:100



SECTION B - B
SCALE : 1:100



PLAN OF FOUNDATION
SCALE : 1:100



SIDE VIEW
SCALE : 1:100

REMARK

- PILING AND FOUNDATION DESIGN, SHALL BE DETERMINED OR OMITTED BASED ON ACTUAL SOIL BEARING CAPACITY BY CONSULTING WITH CIVIL ENGINEER.
- SLING OPTION : THIS ITEM IS NOT SUBJECT TO DESIGN STANDARD AND SUPPLY
- รายละเอียดตัวถังในแบบติดตั้งอาจมีความคลาดเคลื่อนไปจากสินค้า และทางบริษัทขอสงวนสิทธิ์ในการเปลี่ยนแปลงแก้ไขสินค้าโดยไม่แจ้งให้ทราบล่วงหน้า ในกรณีที่มีการเปลี่ยนแปลงไม่ส่งผลกระทบต่อการใช้งานของสินค้า
- ผลักกันชนที่ได้รับผลิตจาก โรงงานที่ไม่มีใบอนุญาต รง.4 และ ได้รับรองมาตรฐานสากล
 - : ISO 9001:2015
 - : ISO 14001:2015
 - : ISO 45001:2018
- ผลักกันชนผลิตจากวัสดุไฟเบอร์กลาสด้วยระบบ Autospray Up and Filament Winding โดยมีส่วนประกอบ :
 - ใยแก้ว ซึ่งประกอบด้วย
 1. Glass Roving สำหรับ
 - Spray-up process มีค่า 2,300-2,400 กรัม/กม.
 - Filament Winding process มีค่า 1,100-1,200 กรัม/กม.
 2. Chopped Stand Mat มีน้ำหนักของใยแก้วต่อพื้นที่ผิว 450 กรัม/ตร.ม.
 3. Woven Roving มีน้ำหนักของใยแก้วต่อพื้นที่ผิว 600 กรัม/ตร.ม.
 - เรซินชนิด Orthophthalic Unsaturated Polyester
- มีผลการทดสอบค่ามาตรฐาน
 - : ASTM D790 Bending Strength $\geq 11.00 \text{ kg.f/mm.}^2$
 - : ASTM D638 Tensile Strength $\geq 6.20 \text{ kg.f/mm.}^2$

CONSULTING ENGINEER

PROJECT TITLE

OWNER ADDRESS

SIGNATURE

MODEL HT-20 UG(NEW) (Ø2.50)

DRAWING TITLE INSTALLATION DRAWING
PLAN & SECTION

SCALE 1 : 100 SHEET No./TOTAL

DRAWING CODE HT-20 UG(NEW) (Ø2.50).dwg

ENGINEER

DESIGNED

DRAWN T.PUKJIRA 01/12/2023

APPROVED U. PHICHAYASAK

PRODUCT NAME



บริษัท พรีเมียร์ โปรดักส์ จำกัด (มหาชน)
PREMIER PRODUCTS PUBLIC COMPANY LIMITED

OFFICE : 2 Premier Place, Soi Premier 2,
Srinakarin Rd., Nongbon, Prawet, Bangkok 10250, Thailand
Tel : 02301-2100-1 Fax : 0-2301-2141

FACTORY: 454 Moo 9 Kabinburi Industrial Zone,
Km 12 Kabinburi-Korat-Highway Tombon Nonggee
Umper Kabinburi 25110 Thailand
Tel : (037) 204396-406 Fax : (037) 204407

DRAWING HISTORY