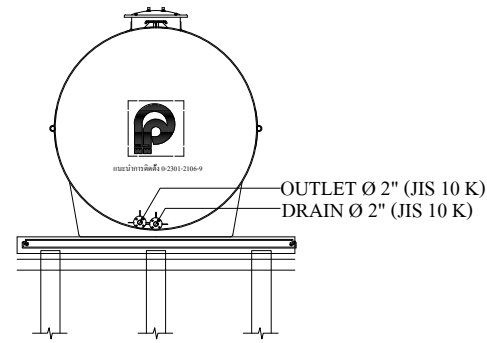
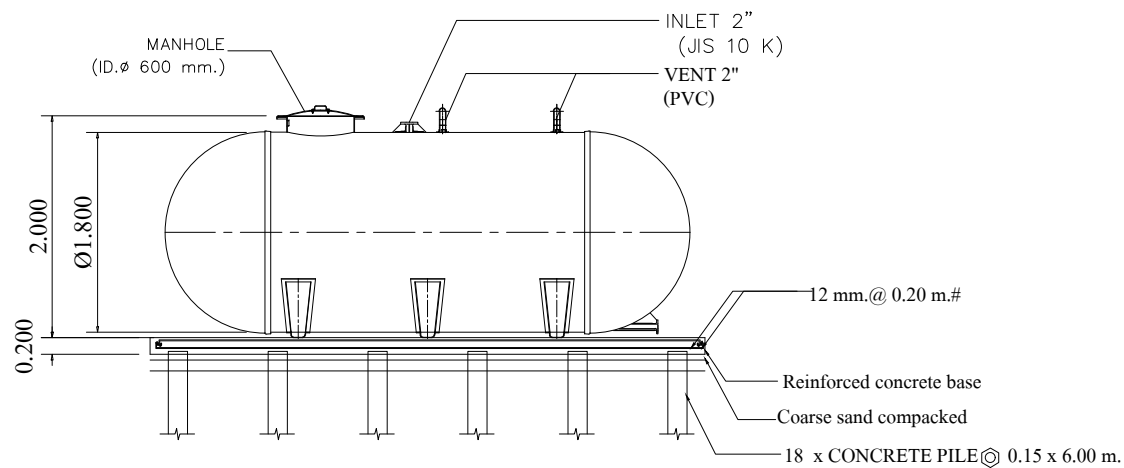


PLAN
SCALE : 1:100



RIGHT VIEW



SECTION A - A
SCALE : 1:100

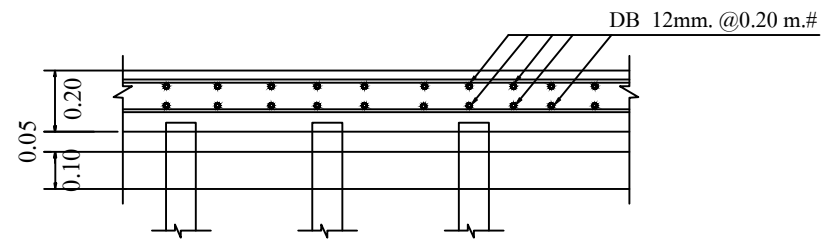
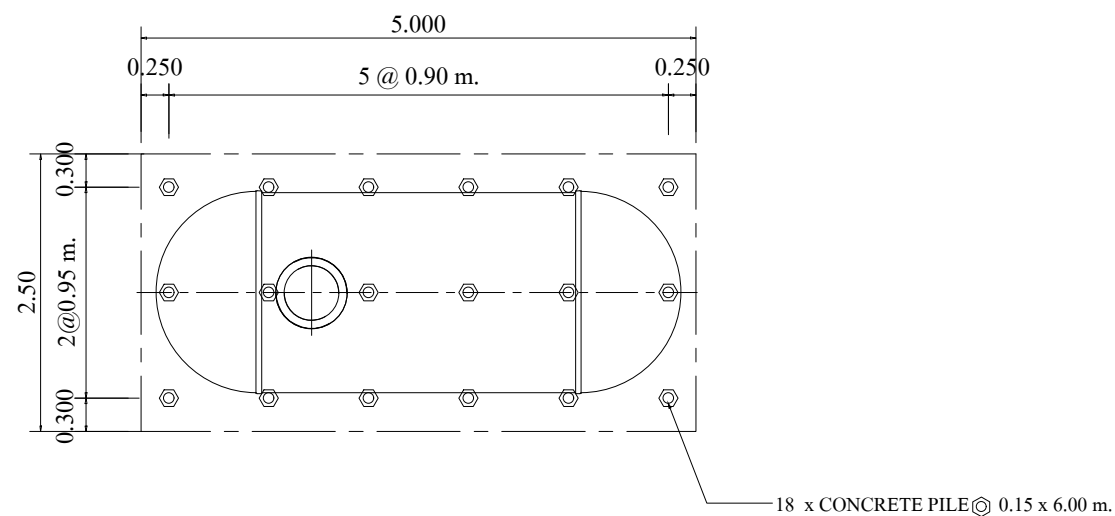


FIG.1 FOUNDATION DETAIL.
NOT TO SCALE



PLAN OF FOUNDATION
SCALE : 1:100

- ผลิตภัณฑ์ได้รับผลจากโรงงานที่มีใบอนุญาต รง.4 และได้รับรองมาตรฐานสากล : ISO 9001:2015 : ISO 14001:2015 : ISO 45001:2018
- ผลิตภัณฑ์ผลิตจากวัสดุไฟเบอร์กลาสด้วยระบบ Autospray Up and Filament Winding โดยมีส่วนประกอบ : ใยแก้ว ซึ่งประกอบด้วย
 1. Glass Roving สำหรับ
 - Spray-up process มีค่า 2,300-2,400 กรัม/กม.
 - Filament Winding process มีค่า 1,100-1,200 กรัม/กม.
 2. Chopped Stand Mat มีน้ำหนักของใยแก้วต่อพื้นที่ผิว 450 กรัม/ตร.ม.
 3. Woven Roving มีน้ำหนักของใยแก้วต่อพื้นที่ผิว 600 กรัม/ตร.ม.
- มีผลการทดสอบผ่านมาตรฐาน : เรซินชนิด Orthophthalic Unsaturated Polyester : ASTM D790 Bending Strength $\geq 11.00 \text{ kg.f/mm.}^2$: ASTM D638 Tensile Strength $\geq 6.20 \text{ kg.f/mm.}^2$

REMARK

PILING AND FOUNDATION DESIGN, SHALL BE DETERMINED OR OMITTED BASED ON ACTUAL SOIL BEARING CAPACITY BY CONSULTING WITH CIVIL ENGINEER.

* รายละเอียดตัวถังในแบบติดตั้งอาจมีความคลาดเคลื่อนไปจากสินค้า และทางบริษัทฯ ขอสงวนสิทธิ์ในการเปลี่ยนแปลงแก้ไขสินค้าโดยไม่แจ้งให้ทราบล่วงหน้า ในกรณีที่มีการเปลี่ยนแปลงไม่ส่งผลกระทบต่อการใช้งานของสินค้า

CONSULTING ENGINEER		
PROJECT TITLE		
OWNER ADDRESS		
SIGNATURE		
MODEL	HT-10 AG(NEW) (Ø1.80)	
DRAWING TITLE	INSTALLATION DRAWING PLAN & SECTION	
SCALE	1 : 100	SHEET No./TOTAL
DRAWING CODE	HT-10 AG(NEW) (Ø1.80).dwg	
ENGINEER		
DESIGNED		
DRAWN	S.SAHARAT	14/12/2023
APPROVED	U. PHICHAYASAK	
PRODUCT NAME		



บริษัท พรีเมียร์ โปรดักส์ จำกัด (มหาชน)
PREMIER PRODUCTS PUBLIC COMPANY LIMITED

OFFICE : 2 Premier Place, Soi Premier 2, Srinakarin Rd., Nongbon, Prawet, Bangkok 10250, Thailand
Tel : 02301-2100-1 Fax : 0-2301-2141
FACTORY: 454 Moo 9 Kabinburi Industrial Zone, Km 12 Kabinburi-Korat-Highway Tombon Nonggee Umper Kabinburi 25110 Thailand
Tel : (037) 204396-406 Fax : (037) 204407

DRAWING HISTORY