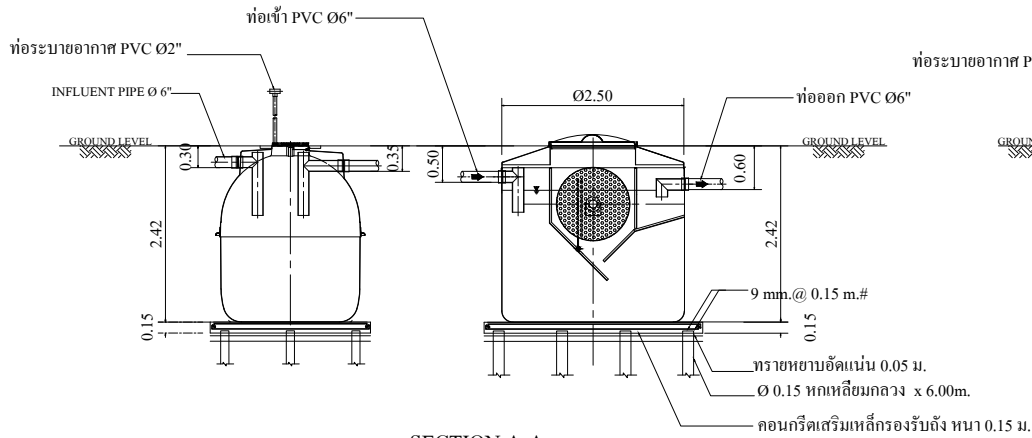
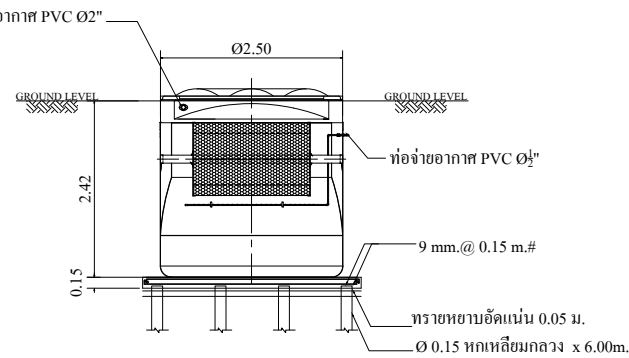


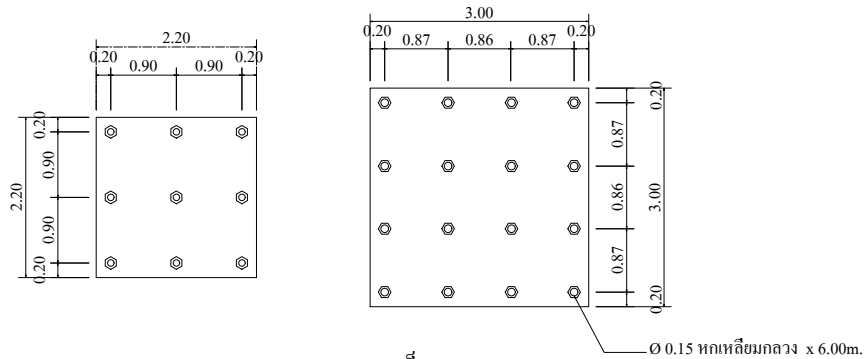
PLAN  
SCALE 1 : 100



SECTION A-A  
SCALE 1 : 100



SECTION B-B  
SCALE 1 : 100



PLAN เส้าเพิ่ม  
SCALE 1 : 100

- ผลิตภัณฑ์ที่ได้รับผลจากโรงงานที่มีใบอนุญาต ร.ง.4 และได้รับรองมาตรฐานสากล
  - : ISO 9001:2015
  - : ISO 14001:2015
  - : ISO 45001:2018
- ผลิตภัณฑ์ผลจากรีไซเคิลไฟเบอร์กลาสด้วยระบบ Autospray Up and Filament Winding โดยมีส่วนประกอบ
  - : ใยแก้ว ซึ่งประกอบด้วย
    1. Glass Roving สำหรับ
      - Spray-up process มีค่า 2,300-2,400 กรัม/กม.
      - Filament Winding process มีค่า 1,100-1,200 กรัม/กม.
    2. Chopped Stand Mat มีน้ำหนักของใยแก้วต่อพื้นที่ผิว 450 กรัม/ตร.ม.
    3. Woven Roving มีน้ำหนักของใยแก้วต่อพื้นที่ผิว 600 กรัม/ตร.ม.
  - : เรซินชนิด Orthophthalic Unsaturated Polyester
- มีผลการทดสอบผ่านมาตรฐาน
  - : ASTM D790 Bending Strength  $\geq$  11.00 kg.f/mm.<sup>2</sup>
  - : ASTM D638 Tensile Strength  $\geq$  6.20 kg.f/mm.<sup>2</sup>

CONSULTING ENGINEER	
PROJECT TITLE	
OWNER ADDRESS	
SIGNATURE	
MODEL	AWS-20
DRAWING TITLE	INSTALLATION DRAWING PLAN & SECTION
SCALE	1 : 100
SHEET	No./TOTAL
DRAWING CODE	AWS-20.dwg
ENGINEER	
DESIGNED	
DRAWN	S.SAHARAT
APPROVED	U. PHICHAYASAK
PRODUCT NAME	



OFFICE : 2 Premier Place, Soi Premier 2,  
Srinakarin Rd., Nongbon, Praweti, Bangkok 10250, Thailand  
Tel : 02301-2100-1 Fax : 0-2301-2141  
FACTORY : 454 Moo 9 Kabinburi Industrial Zone,  
Km 12 Kabinburi-Korat-Highway Tombon Nongge  
Umper Kabinburi 25110 Thailand  
Tel : (037) 204396-406 Fax : (037) 204407

DRAWING HISTORY