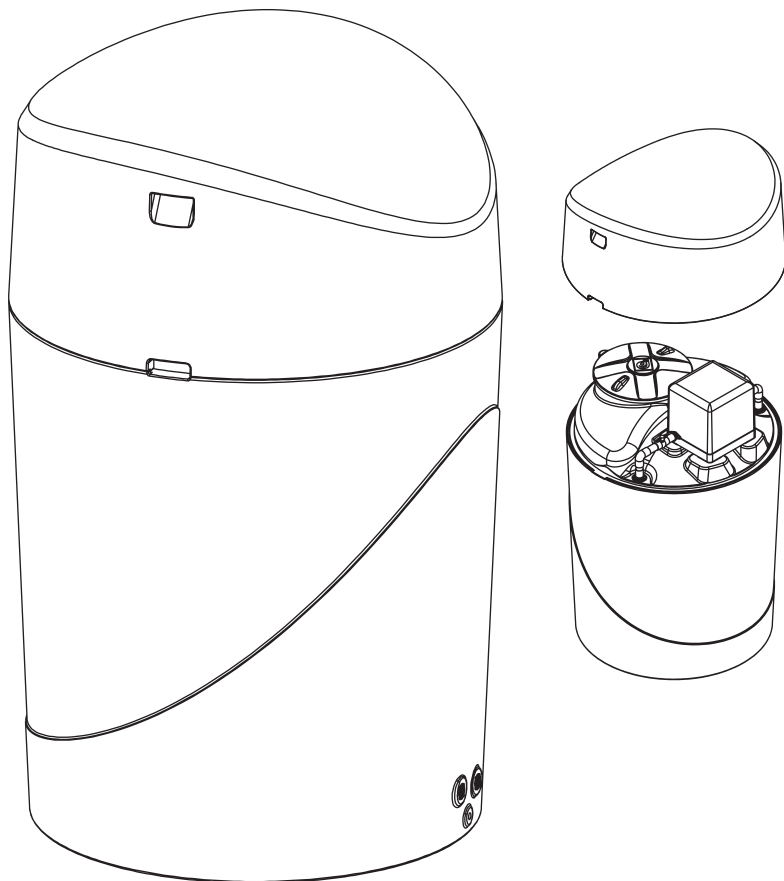
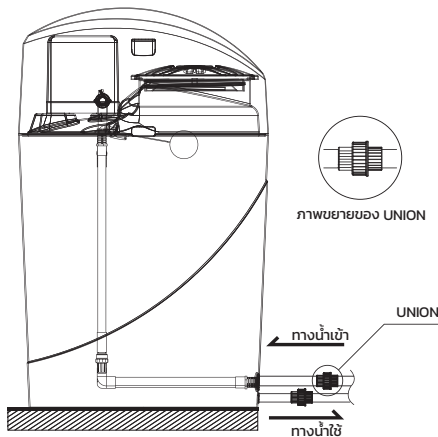


คู่มือการติดตั้งและการใช้งาน ถังเก็บน้ำบนดิน รุ่น SMARTPAK

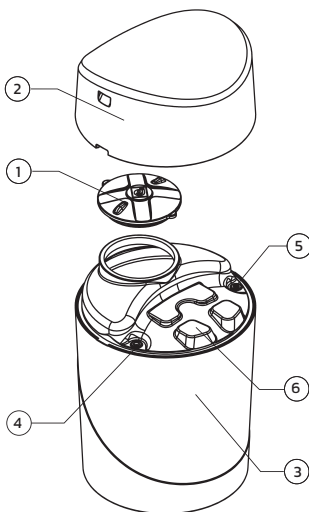


ขั้นตอนในการติดตั้ง

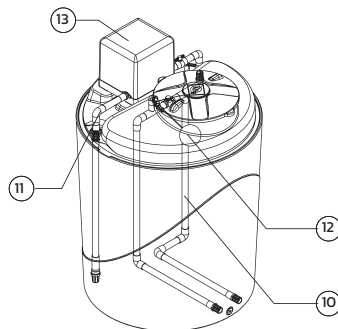
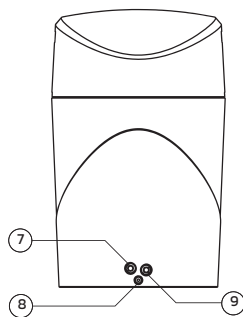
1. พื้นที่ติดตั้งควรเป็นพื้นที่ได้ระนาบ ไม่เอียงไปด้านใดด้านหนึ่ง
ไม่มีเศษหิน อิฐ หรือวัสดุอื่นๆ ที่มีลักษณะเป็นก้อนแข็งหลงเหลือ
อยู่ใต้ถัง เพราะอาจทำให้กั้นถังท่ลหรือชำรุดเสียหายได้เมื่อใส่น้ำ
เต็มถัง ส่วนวัสดุรองรับนั้นควรมีความแข็งแรง และเรียบ
2. จัดวางถังและปรับตำแหน่งทิศทางของหน้าแปลนท่อน้ำเข้า
ให้อยู่ในตำแหน่งที่ต้องการ
3. เดินท่อน้ำเข้า-ออก และควรมียูเนียนประกอบอยู่ด้วยเพื่อ
ความสะดวกต่อการซ่อมบำรุง หรือเคลื่อนย้าย และควรมีวาล์ว
เปิด-ปิด อยู่ด้วยเพื่อควบคุมการจ่ายน้ำ
4. ทดสอบการทำงานโดยการจ่ายน้ำเข้าถัง สังเกตการทำงาน
ถ้าผิดปกติควรแก้ไขทันที (หรือแจ้งตัวแทนจำหน่าย/บริษัทผู้ผลิต)
(*ระดับความจุน้ำอยู่ที่ระดับลูกลอย)



ส่วนประกอบถัง



1. ฝาถังน้ำ
2. ฝาครอบบีมน้ำ
3. ตัวถังน้ำ
4. หน้าแปลนท่อน้ำออก (สำหรับต่อกับบีม)
5. หน้าแปลนท่อน้ำเข้า (สำหรับต่อกับบีม)
6. ขวานวางบีมน้ำ
7. หน้าแปลนท่อเข้าของถังน้ำ
8. หน้าแปลนรูระบายน้ำทิ้ง
9. หน้าแปลนท่อน้ำออก
10. ชุดท่อภายในถัง
11. ชุดท่อภายนอกถัง (สำหรับต่อกับบีม)*
12. ชุดลูกลอย
13. บีมน้ำ **



หมายเหตุ

อุปกรณ์ชุดท่อภายนอก (สำหรับต่อกับบีม) มีให้เฉพาะรุ่นที่ขายคู่กับบีม

** บีมน้ำมีให้เฉพาะรุ่นที่ขายพร้อมบีม

*** ก่อนใช้งานถังน้ำทุกรุ่นของ PP ต้องเอาฟิล์มยึดที่พื้นถังออกให้หมด

การดูแลรักษาถัง



ควรวางไว้ในที่ร่ม และอยู่ห่างจากสารเคมี เพื่อยืดอายุการใช้งานของผลิตภัณฑ์



ในกรณีที่ต้องยกถังขึ้นสูง ควรใช้เชือกร้อยผ่าน หน้าแปลนก่อนน้ำเข้า-ออก, ท่อระบายน้ำทิ้ง และใช้ผ้า รองจุดที่ร้อยเชือกผ่านเพื่อป้องกันเชือกบาดถัง



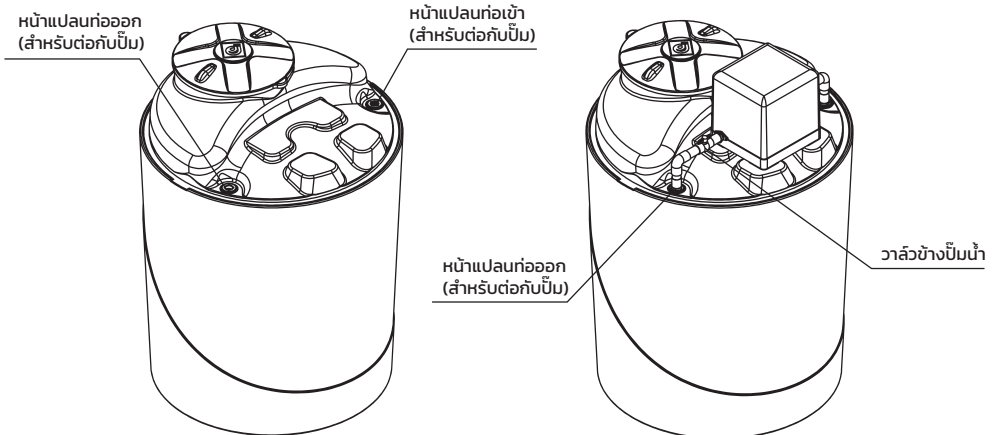
ควรทำความสะอาดถังโดยการระบายตะกอน และใช้ ฟองน้ำหรือผ้านุ่มๆ ชูบน้ำสบู่ ทำความสะอาดภายในถัง แล้วล้างออกด้วยน้ำสะอาด อย่างน้อยปีละ 1 ครั้ง



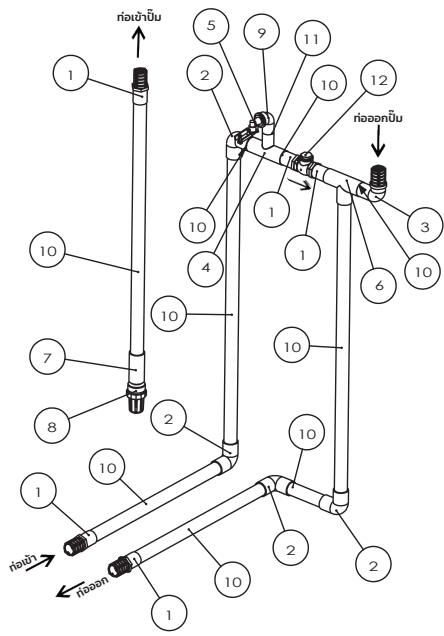
ควรระมัดระวังอย่าให้ถังกระแทกอย่างแรง เพราะอาจ ทำให้ถังชำรุดเสียหายได้

ข้อควรระวังสำหรับการติดตั้งปั๊ม

1. ควรตรวจสอบการต่อปั๊มกับหน้าแปลน ให้ตรงตามตำแหน่งท่อเข้า - ออก มีเช่นนั้นระบบอาจไม่ทำงาน (ดูตามภาพด้านล่าง)
2. ท่อภายนอก (สำหรับต่อกับปั๊ม) ควรมียูเนียนประกอบอยู่ด้วยเพื่อสะดวกต่อการซ่อมบำรุง และควรมีบอเวลาล้อเพื่อควบคุม การจ่ายน้ำเมื่อมีการซ่อมบำรุงปั๊ม
3. หากปั๊มมีปัญหาสามารถใช้น้ำประปาได้โดยตรง โดยการปิดวาล์วที่อยู่ข้างปั๊ม (ฝั่งท่อออก) น้ำจากประปาจะไหลเข้าถังปกติ จนเมื่อน้ำเต็มถึงลูกลอยตัดการทำงาน น้ำจากการประปาก็จะไหลออกผ่านทางท่อน้ำออกได้โดยไม่ผ่านปั๊ม (แต่ความดันของน้ำจะต่ำเท่ากับแรงดันน้ำจากการประปา) หรือถ้าต้องการใช้น้ำ หากน้ำประปาไม่ไหลก็สามารถต่อท่อน้ำใช้บริเวณระบายน้ำทิ้ง



ส่วนประกอบของชุดท่อสำหรับถังเก็บน้ำบนดิน รุ่น SMARTPAK

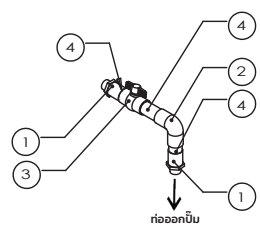
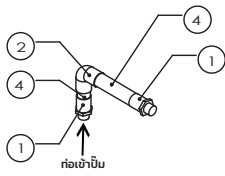


ส่วนประกอบของชุดท่อภายในถัง

1. ขั้ต่อตรง PVC เกลียวนอก 1"
2. ขั้อง PVC 90 องศา ขนาด 1"
3. ขั้อง PVC 90 องศา เกลียวนอก 1"
4. สามทางลด PVC 1" x 3/4"
5. ชุดลูกลอย 3/4"
6. สามทาง PVC ขนาด 1"
7. ขั้ต่อตรง PVC 1"
8. ฟุตวาล์ว PVC ขนาด 1"
9. ขั้อง PVC เกลียวนใน ขนาด 3/4"
10. ท่อ PVC ขนาด 1"
11. ท่อ PVC ขนาด 3/4"
12. BRASS CHECK VALVE 1" สปริง

ส่วนประกอบของชุดท่อภายนอกถัง (สำหรับต่อกับบิ่)

1. ขั้ต่อตรง PVC เกลียวนอก 1"
2. ขั้อง PVC 90 องศา ขนาด 1"
3. BALL VALVE PVC 1" แบบสวม
4. ท่อ PVC ขนาด 1"



หมายเหตุ

- ถังเก็บน้ำรุ่นนี้ ออกแบบเพื่อใช้งานคู่กับบิ่บิ่เท่านั้น เนื่องจากท่อกภายในเดินระบบไว้สำหรับต่อกับบิ่บิ่โดยเฉพาะ ครงการใช้งานโดยไม้ใช้คู่กับบิ่บิ่บิ่ กรุณาแจ้งกับตัวแทนจำหน่ายหรือบริษัทผู้ผลิต เพื่อปรับเปลี่ยนระบบ ท่อกภายในถังน้ำ ก่อนการส่งมอบสินค้า
- ลูกค้ต้องจัดเตรียมอุปกรณ์สำหรับต่อชุดท่อภายนอกเอง ครงการที่สั่งซื้อเฉพาะถังไม้รวมบิ่บิ่บิ่ เนื่องจากบิ่บิ่ แต่ละยี่ห้อ อาจมีขนาดบิ่บิ่ และขนาดท่อกแตกต่างกัน

หากมีข้อสงสัยหรือสอบถามข้อมูลเพิ่มเติมได้ที่

บริษัท พรีเมียร์ โปรดักส์ จำกัด (มหาชน) เลขที่ 2 อาคารพรีเมียร์เพลซ ซ.พรีเมียร์ 2
 ถ.ศรีนครินทร์ แขวงหนองบอน เขตประเวศ กรุงเทพฯ 10250
 Tel: 0-2301-2100-1 Fax: 0-2398-1301 Call Center: 0-2301-2257